



**DESPIECE / PART LIST**

**TXT PRO  
125 / 200 / 250 / 280**

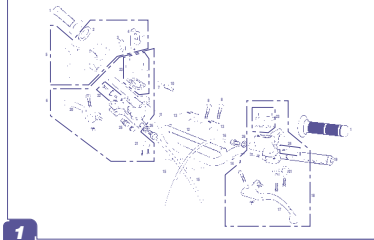
**2003**



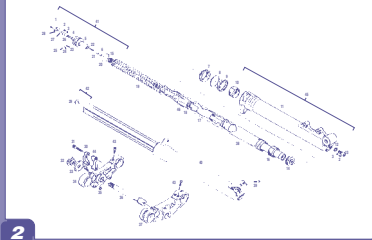
**GASGAS**

# CHASIS

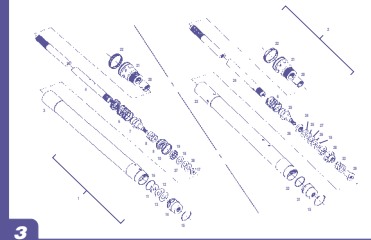
Manillar / Handlebar **GASCAS** **TXT-PRO 03**



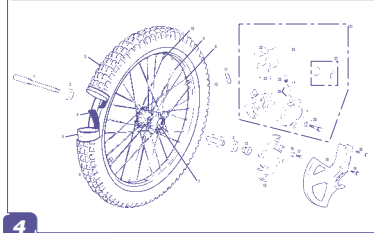
Suspension / Front fork **GASCAS** **TXT-PRO 03**



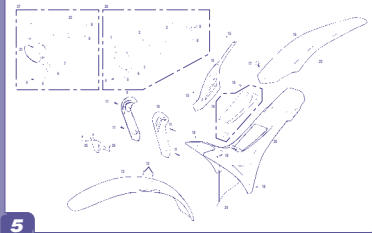
Suspension / Front fork **GASCAS** **TXT-PRO 03**



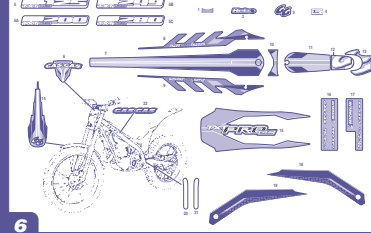
Rueda delantera / Front wheel **GASCAS** **TXT-PRO 03**



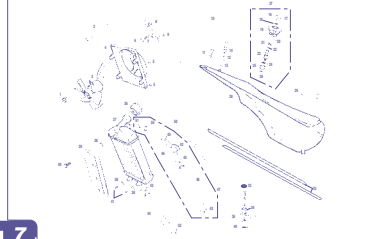
Plásticos / Plastics **GASCAS** **TXT-PRO 03**



Adhesivos / Stickers **GASCAS** **TXT-PRO 03**



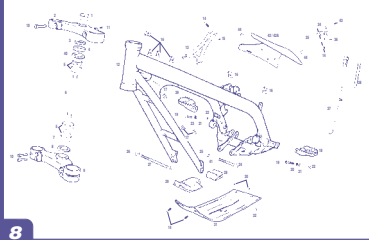
Depósito / Fuel tank **GASCAS** **TXT-PRO 03**



DESPIECE

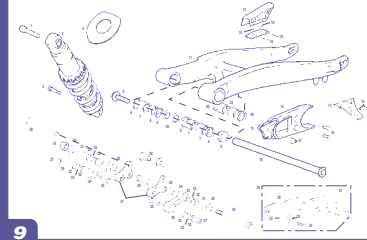
# FRAME

Chasis / Frame **GASGAS** **TXT-PRO 03**



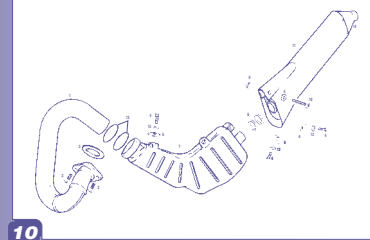
8

Basculante / Swingarm **GASGAS** **TXT-PRO 03**



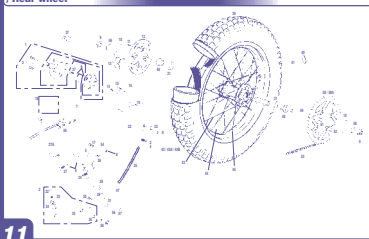
9

Escape / Exhaust **GASGAS** **TXT-PRO 03**



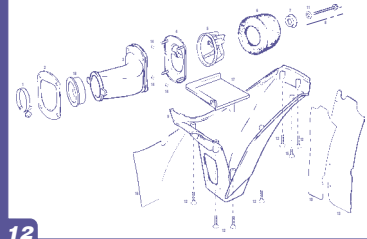
10

Rueda trasera / Rear wheel **GASGAS** **TXT-PRO 03**



11

Caja filtro / Filter box **GASGAS** **TXT-PRO 03**



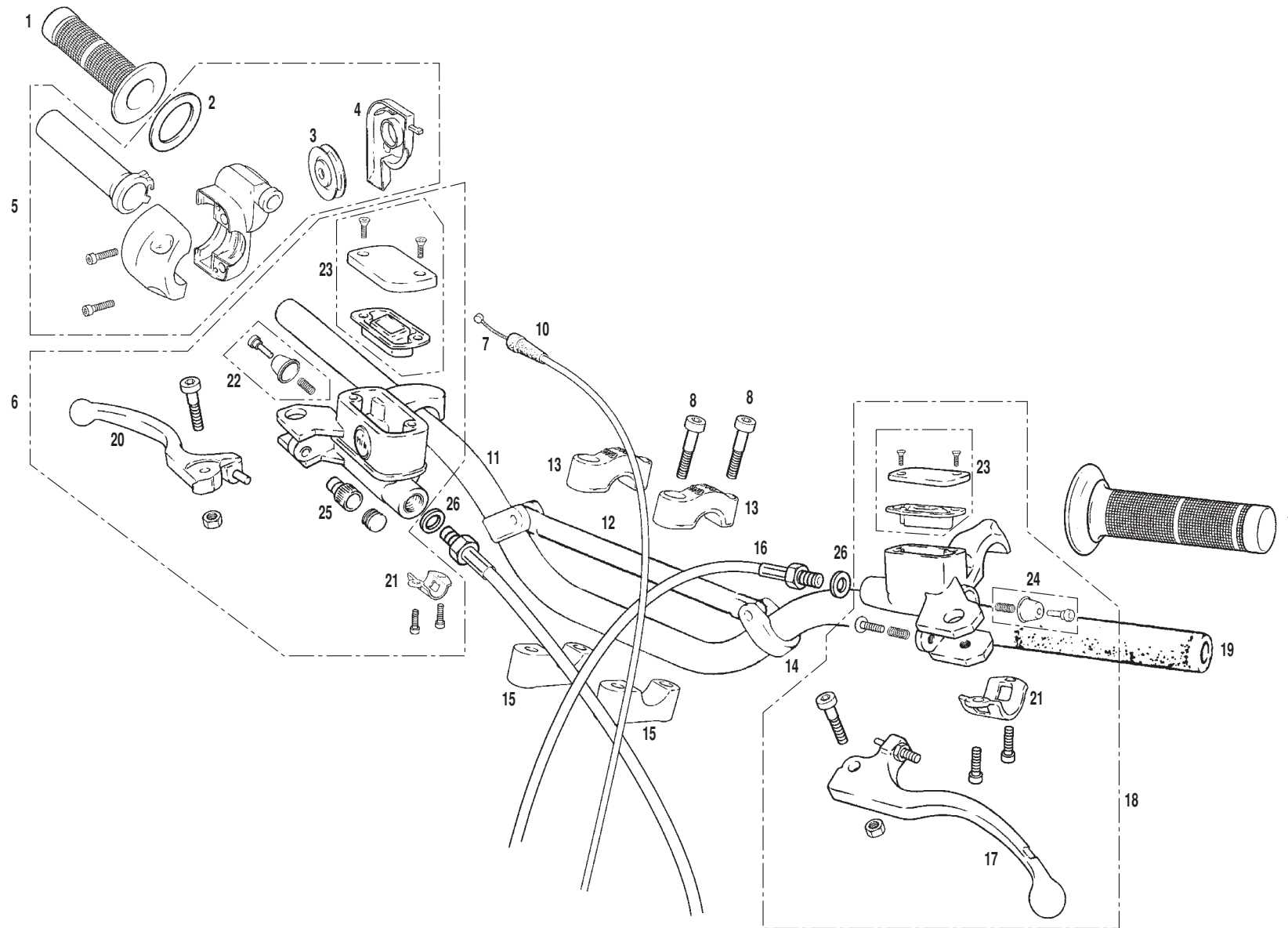
12

Eléctrico / Electric **GASGAS** **TXT-PRO 03**



13

# PART LIST



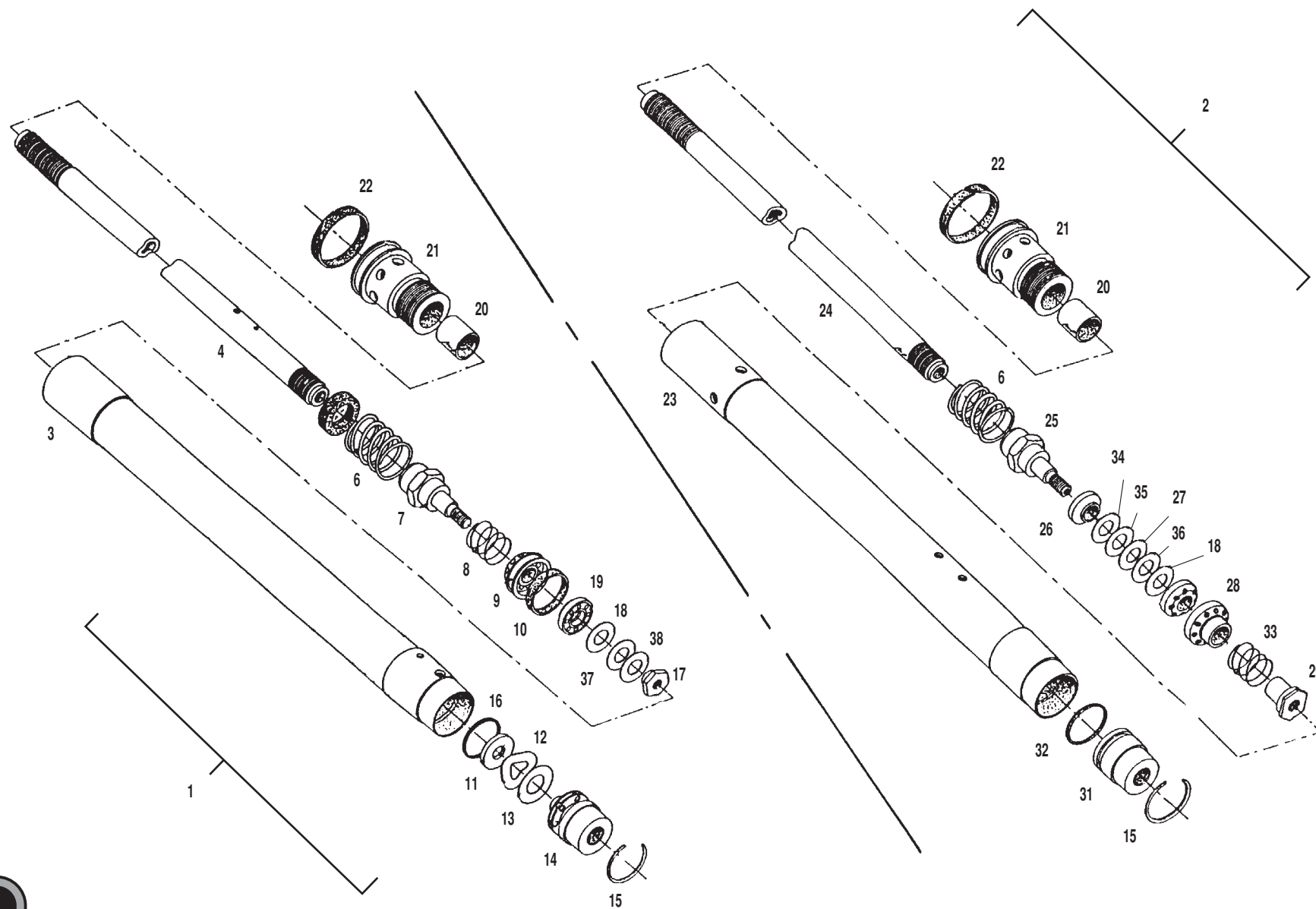
Nº	DESCRIPCION / DESCRIPTION	125 / 200 / 250 / 280 c.c.	Cant.
1	JUEGO EMPUÑADURAS TRIAL 99 / HANDLEBAR GRIP (PAIR)	BT27936002	1
2	ARANDELA MANDO GAS / TWIST GRIP WASHER	BT27922078	1
3	RODILLO MANDO GAS / ROLLER TWIST GRIP	E119000	1
4	TAPA MANDO GAS / COVER TWIST GRIP	E140000	1
5	PUÑO MANDO GAS 1800-03 / CPT. TWIST GRIP	E100001	1
6	BOMBA FRENO DELANTERO / FRONT BRAKE M/CYL	BT280222008	1
7	CABLE DE GAS 99 / CABLE THROTTLE	BT27924008	1
8	ALLEN 8 X 55 / 8X55 SCREW ALLEN	T0308055	4
10	GUARDAPOLVO PUÑO GAS / DUST COVER THROTTLE CABLE	G600000	1
11	SOPORTE BARRA SUJECCIÓN MANILLAR DERECHO / CLAMP CROSSBRACE H-BAR	BT27924015	1
12	BARRA SUJECCIÓN MANILLAR / CROSSBRACE HANDLEBAR	B650003	1
13	BRIDA SUPERIOR MANILLAR / HANDLEBAR LOWER CLAMP	BT27914012	2
14	SOPORTE BARRA SUJECCIÓN MANILLAR IZQ. / CLAMP CROSSBRACE H-BAR	BT27924016	1
15	BRIDA INFERIOR MANILLAR 99 / HANDLEBAR UPPER CLAMP	BT27914013	2
16	LATIGUILLO EMBRAGUE TRIAL 2002 / CLUTCH TUBE	BT280222003	1
17	MANETA EMBRAGUE / LEVER CLUTCH	BT280222040	1
18	BOMBA EMBRAGUE TRIAL SXXI / CLUTCH PUMP	BT280222009	1
19	CTO. MANILLAR 2000 COMPLETO / HANDLEBAR ASSY	BT280024001C	1
20	MANETA FRENO AJP 93 PLATA/ LEVER BRAKE TRIAL	R390002PL	1
21	SOPORTE BOMBA EMBRAGUE / CLAMP CLUTCH M/CYL	BE250022211	2
22	KIT BOMBA FRENO / KIT REPAIR BRAKE	BT27722208	1
23	KIT TAPA BOMBA / KIT COVER PUMP	BT280222010	2
24	KIT BOMBA EMBRAGUE / KIT CLUTCH M/CYL	BT280222009	1
25	CASQUILLO PULSADOR FRENO DELANTERO / PUSH BUTTON BUSHING	BT27922079	1
26	ARANDELA COBRE 10x14x1 / 10X14X1 WASHER	R330001	2



Nº	DESCRIPCION / DESCRIPTION	125 / 200 / 250 / 280 c.c.	Cant.
1	TORNILLO CONICO 3X12 DIN 7991 / CONIC ALLEN SCREW	T0403012	2
2	TORNILLO DIN 7985 M3X0.5 / SCREW BOLT DIN 7985 M3X0.5	T0610305	4
3	TÓRICA TORNILLO AIRE 2.75X1.60 / WASHER OIL DRAIN	ST950200	4
4	JUNTA TÓRICA VALVULA 3.68X1.80 / O'RING SEAL 3.68X1.80	ST950202	2
5	TAPÓN BARRA SUSPENSIÓN / FRONT FORK CAP	BT27914105	2
6	TOPE MUELLE REGULADOR / WASHER ADJUSTER	ST950506	2
7	RASCADOR 48 TRIAL-9 / DUST SEAL 48 TRIAL-99	ST950219A	2
8	SEEGER SUSPENSIÓN TRIAL / TRIAL FRONT FORK SEEGER	BT280114211	2
9	RETÉN 38X48X10 / FORK SEAL 38X48X10	ST950220	2
10	GLACIER BOTELLA SUSPENSIÓN 38X41X20 / TUBE GLACIER BUSH	ST950213	2
11	BOTELLA IZQUIERDA SUSPENSIÓN TRIAL / LEFT OUTER TUBE	BT280114019	1
12	ARANDELA GOMA INTERIOR / FRONT FORK WASHER SEAL	ST950208	2
13	ALLEN 10X25 DIN 912 / ALLEN 10X25 DIN 92	TO310025	2
14	CENTRAJE TUBO HIDRAULICO / SPACER BUSH	ST950522	2
15	TUERCA FIJACIÓN REGULACIÓN HIDRÁULICO / ADJUSTER NUT	ST950507	2
16	GLACIER SUSPENSIÓN 37X39X20 / GLACIER BUSH 37X39X20	ST950212	2
17	TOPE PRECARGA AMORTIGUADOR / PRE-LOAD WASHER	BT280214148	2
18	CASQUILLO CENTRADOR F6-20X24,9X24X9X33 / FRONT FORK SPACER	ST950217	2
19	MUELLE SUSPENSIÓN / FRONT FORK SPRING	ST950703	2
20	TÓRICA TAPÓN SUSPENSIÓN 32,5X2 / FRONT FORK O'RING PLUG	ST950216	2
21	PISTÓN REGULACIÓN HIDRÁULICO / HYDRAULIC ADJUSTER PISTON	ST950505	2
22	MUELLE PRESIÓN HIDRÁULICO / SPRING PRESSURE HYDRAULIC	ST950702	2
23	BOLA MARCAJE HIDRÁULICO D.03 / ADJUSTER LOCATING BALL	ST950201	2
24	MUELLE GRADUACIÓN HIDRÁULICO / SPRING ADJUSTER HYDRAULIC	ST950700	2
25	ESPÁRRAGO MARC. HIDRÁULICO DIN916KN 4X4 / LOCATING PIN	ST950904	2
26	CUERPO VÁLVULA REGULADOR / HYDRAULIC REGULATOR VALVE	ST950504	2
27	ANILLO TOPE REGULADOR / SEAL TOP ADJUSTER	ST950701	2
28	REGULADOR HIDRÁULICO COMPR. / ADJUSTER TOP COMPRESSION	ST950501	1
29	REGULADOR HIDRÁULICO EXT. / ADJUSTER TOP RETURN	ST950502	1
30	BRIDA SOPORTE MANILLAR / SUPPORT HANDLEBAR CLAMP	BT27914012	2
31	ALLEN 8X55 / ALLEN BOLT M8X55	T0308055	4
32	TAPÓN PLATINA SUPERIOR / TOP STEERING AXLE CAP	ST950523	1

Nº	DESCRIPCION / DESCRIPTION	125 / 200 / 250 / 280 c.c.	Cant.
33	TUERCA DIRECCIÓN / NUT UNDER TOP CLAMP	BT27910029	1
34	PLATINA SUPERIOR / CLAMP TRIPLE TOP (YOKE)	ST950300	1
35	ULS 6X10 TOPE FRENO PRO. FIL. / SCREW BOLT ULS 6X10	T0506010	1
36	EJE DIRECCIÓN / STEERING AXLE	BT280214003	1
37	PLATINA INFERIOR / LOWER TRIPLE CLAMP (YOKE)	BT280214002	1
38	BARRA SUSPENSIÓN CROMADA / FRONT FORK INNER TUBE	BT280214110	2
39	ALLEN ESPECIAL 6X25 UFK / SPECIAL ALLEN 6X25	T0316025	2
40	BOTELLA DERECHA SUSPENSIÓN TRIAL / RIGHT OUTER TUBE	BT280114009	1
41	CTO. TAPÓN REGULACIÓN COMPRESIÓN / ADJUSTING COMPRESSION CAP	S950103	1
42	CTO. TAPÓN REGULACIÓN EXTENSIÓN / ADJUSTING RETURN CAP	S950104	1
43	ALLEN 8X30 CULATA / SCREW BOLT ALLEN 8X30	T0308030	6
44	BRIDA INFERIOR MANILLAR / LOWER HANDLEBAR CLAMP	BT27914013	2
45	CTO. SUSPENSIÓN TRIAL 2002/ TRIAL 2001 SUSPENSION SET	BT280214000	1
46	EJE AMORTIGUADOR COMPRESIÓN / AXLE COM. SHOCK ABSORBER	BT280214117	1





Nº	DESCRIPCION / DESCRIPTION	125 / 200 / 250 / 280 c.c.	Cant.
1	CTO. HIDRÁULICO EXTENSIÓN / COMP. HYDRAULIC DAMPER RETURN	S950100	1
2	CTO. HIDRÁULICO COMPRESIÓN / COMP. HYDRAULIC DAMPER COMPRESSION	S950101	1
3	TUBO DEPÓSITO HIDRÁULICO EXTENSIÓN / TUBE HYDRAULIC DAMPER RETURN	BT27914124	1
4	EJE AMORTIGUADOR EXTENSIÓN / DAMPER ROD RETURN	BT280214116	1
6	MUELLE TOPE RETORNO / SPRING TOP OUT RETURN	ST950714	2
7	EJE PORTAVALVULAS EXTENSIÓN D.2 / VALVE ASSY RETURN	ST950512	1
8	MUELLE CIERRA VÁLVULA 15X15X0.5 / SPRING VALVE CONTROL	BT27914147	2
9	REGULADOR ABERTURA HIDRÁULICO EXTENSIÓN / CONTROL VALVE RETURN	ST950517	1
10	ARO NYLON GUÍA P. F1-20.4X22.4 / NYLON SEAL DAMP ROD	ST950205	1
11	ARANDELA TAPÓN HIDRÁULICO EXTENSIÓN 2.5 / WASHER VALVE RETURN	ST950710	1
12	ARANDELA REGLAJE 013X20X0.1 / WASHER SHIM	ST950709	1
13	ARANDELA 010.2X20X0.2 REGLAJE / WASHER VALVE REGULATOR	ST950708	1
14	TAPÓN HIDRÁULICO EXTENSIÓN / END CAP DAMPER ASSY	ST950521	1
15	CLIP TAPÓN HIDRÁULICO / CLIP DAMPER	ST950711	2
16	JUNTA TORICA 20X1 / O'RING DAMPER	ST950207	1
17	TORNILLO TOPE ARANDELA EXTENSIÓN / NUT DAMPER ROD RETURN	ST950519	1
18	ARANDELA REGLAJE 08,1X17X0,1 / WASHER SHIM DAMPER	ST950704	2
19	VÁLVULA EXTENSIÓN / VALVE ASSY, RETURN	BT280014161	1
20	GLACIER 1215P10 PEDAL FRENO-SUS. / GLACIER BUSH	ST950210	2
21	TAPÓN TUBO HIDRÁULICO / TOP VALVE	ST950510	2
22	ARO NYLON TAPÓN F1-29X33.3X5 / SEAL PISTON NYLON	ST950204	2
23	TUBO DEPOSITO HIDRÁULICO COMPRESIÓN / TUBE DAMPER ASSY	ST950403	1
24	EJE AMORTIGUADOR COMPRESIÓN / ROD DAMPER COMPRESION	BT280214117	1
25	EJE PORTAVALVULAS COMPRESIÓN / VALVE ASSY. COMPRESION	ST950511	1
26	TOPE CIERRE VÁLVULA COMPRESIÓN / TOP VALVE ASSY COMPRESSION	ST950513	1
27	ARANDELA REGLAJE 08,1X16X0.15 / ADJUSTING WASHER	ST950715	1
28	VÁLVULA PASO HIDRÁULICO COMPRESIÓN / VALVE COMPRESION	ST950515	1
29	TUERCA FIJA. HIDRÁULICO COMPRESIÓN / NUT VALVE ASSY COMPRESSION	ST950516	1
30	VÁLVULA COMPRESIÓN / VALVE COMPRESION	BT280014160	1
31	TAPÓN HIDRÁULICO COMPRESIÓN / TOP VALVE COMPRESION	ST950520	1
32	TORICA 1.78NB-18 77X1.78 / O-RING	ST950206	1
33	MUELLE CIERRE VÁLVULA 14X15X1 / VALVE CLOSE SPRING	BT27914147	1

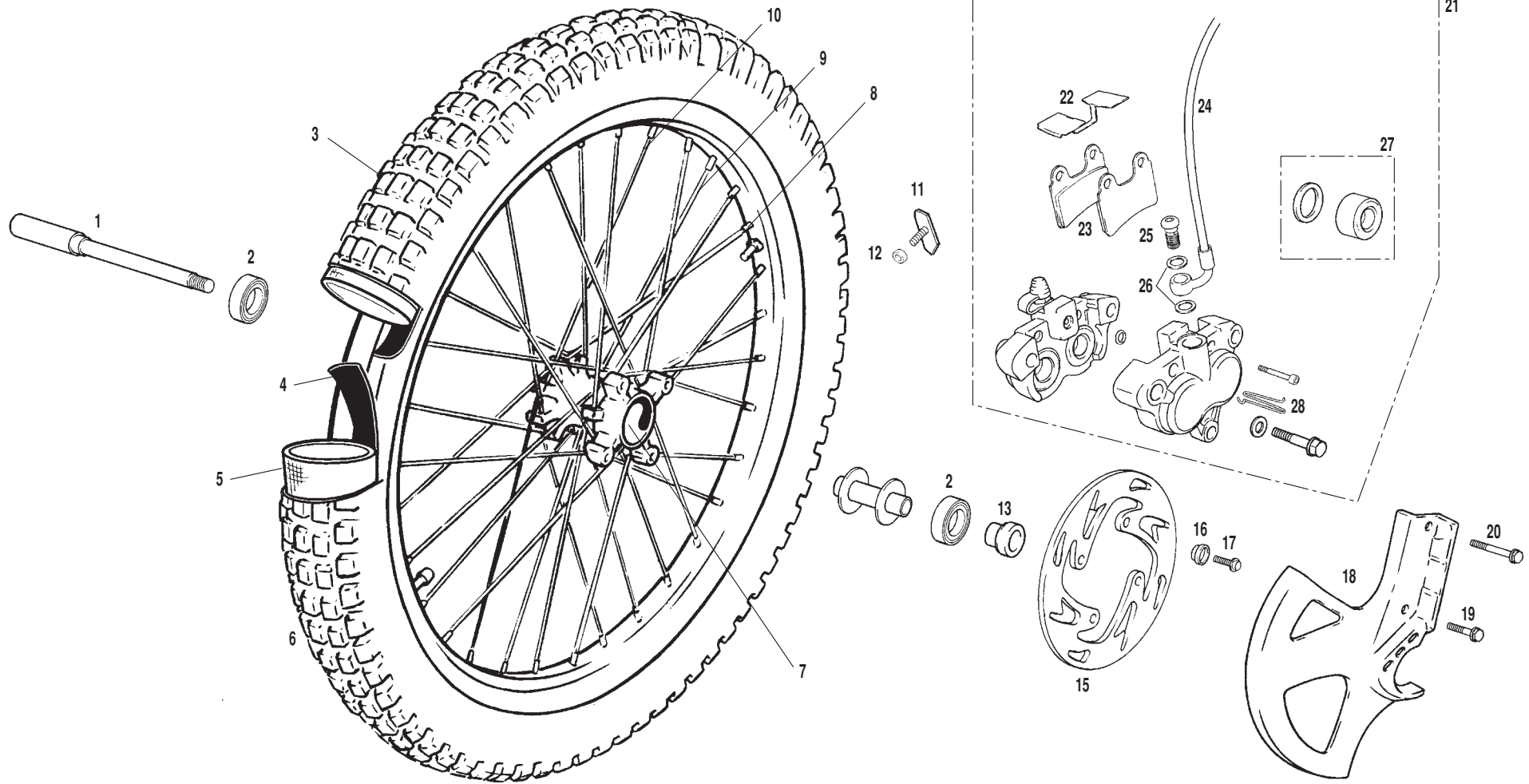
N°	DESCRIPCION / DESCRIPTION	125 / 200 / 250 / 280 c.c.	Cant.
34	ARANDELA REGLAJE 8,1X13X0,15 / ADJUSTING WASHER	ST950717	1
35	ARANDELA REGLAJE 8,1X14X0,15 / ADJUSTING WASHER	ST950716	1
36	ARANDELA REGLAJE 8,1X12X0,15 / ADJUSTING WASHER	ST950720	1
37	ARANDELA REGLAJE 8,1X11X0,15 / ADJUSTING WASHER	ST950718	1
38	ARANDELA REGLAJE 8,1X16X0,15 / ADJUSTING WASHER	ST950721	1



**Rueda delantera  
/ Front wheel**

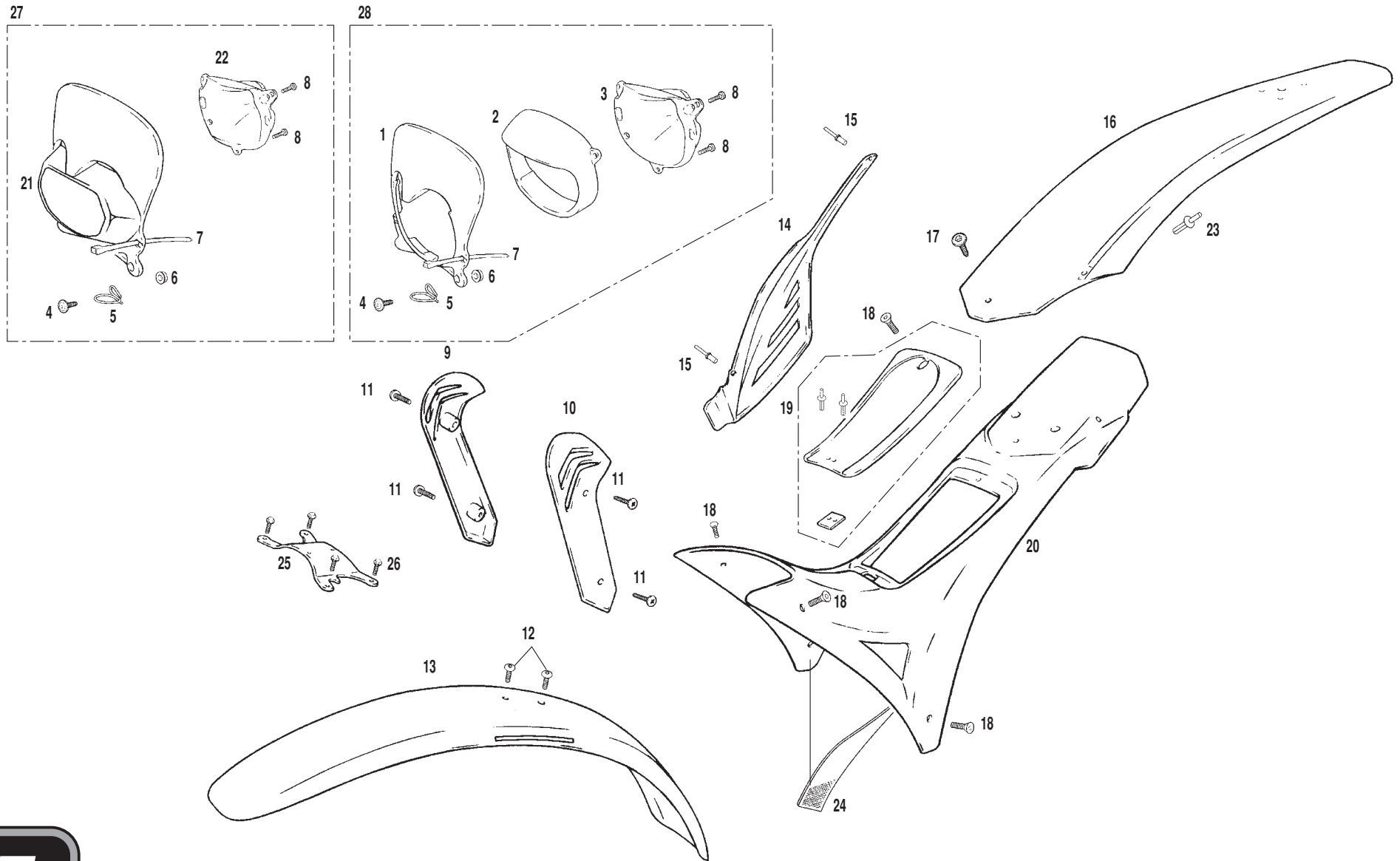
**GAS GAS**

**TXT-PRO 03**

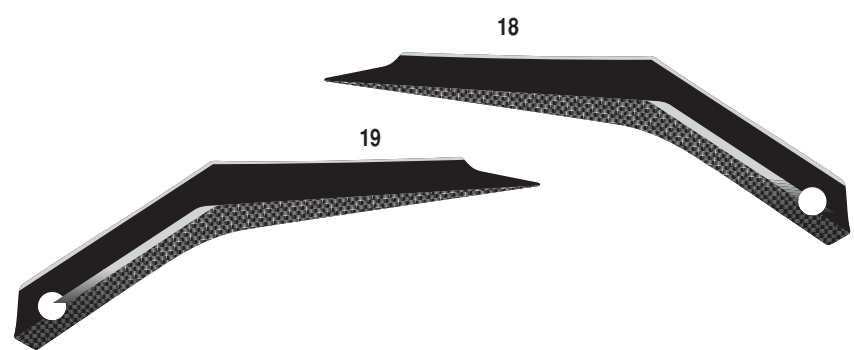
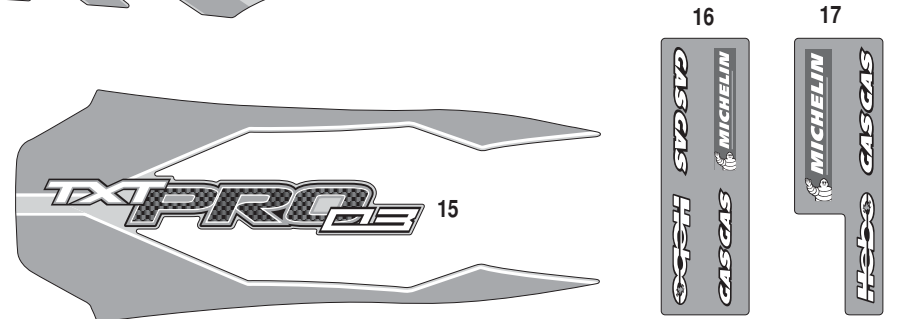
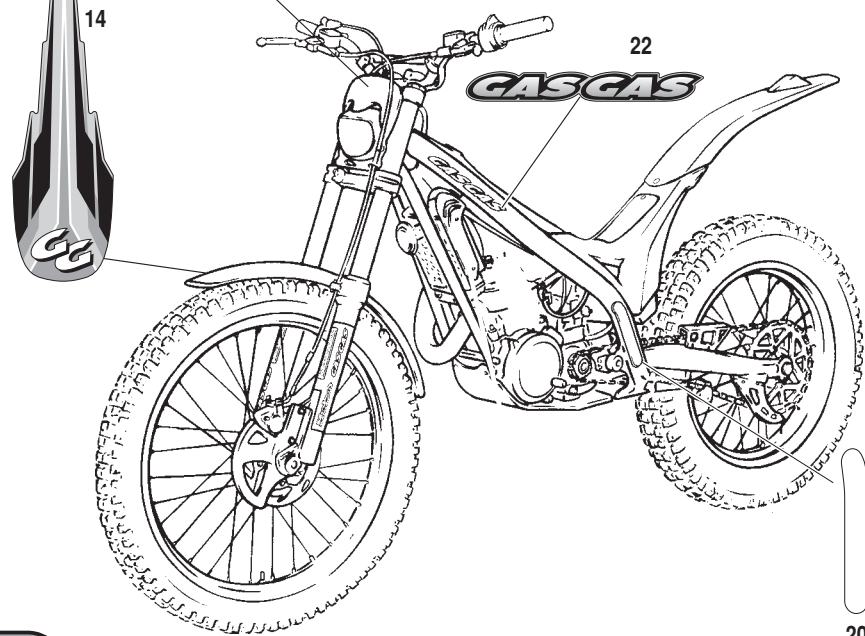
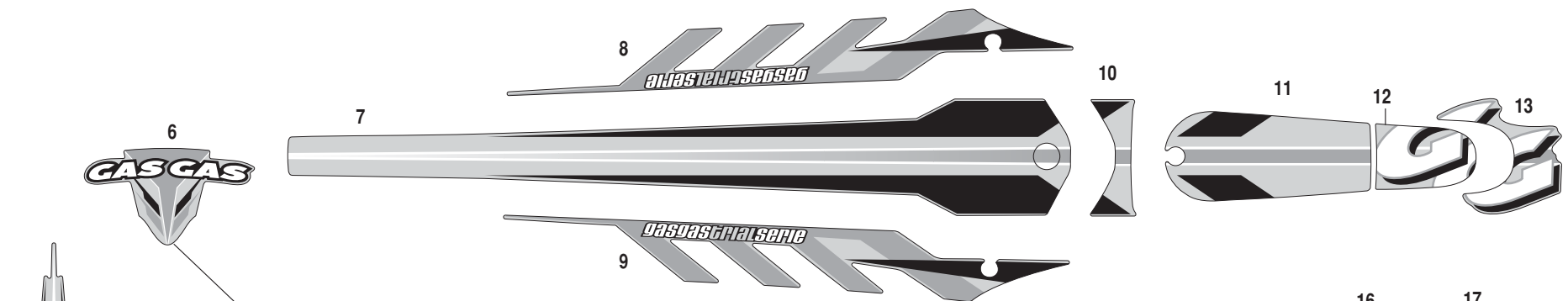


**4**

Nº	DESCRIPCION / DESCRIPTION	125 / 200 / 250 / 280 c.c.	Cant.
1	EJE RUEDA DEL. / FRONT WHEEL AXLE	R550103	1
2	COJINETE 6004 2RSR / 6004 2RSR BEARING	C160001	2
3	CUBIERTA DELANTERA 2.75X21 / FRONT TYRE	N140000	1
4	GOMA PROTECTOR R14025 2.75X21 REF.554350 / FRONT FLAP TYRE	N100000	1
5	CAMARA DELANTERA 2.75X21 REF.450905 / FRONT TUBE	N120000	1
6	RUEDA DELANTERA TRIAL 2003 / FRONT WHEEL	BT280318000	1
7	CUBO RUEDA DELANTERA TRIAL ROOKIE 50CC / FRONT HUB WHEEL	BRT500118007	1
8	TUERCA RADIOS 3mm. RUEDA DELANTERA DIA.6.5 / SPOKE NUT	BT27718001	32
9	RADIO 3X257 RUEDA DELANTERA TRIAL 50CC / FRONT WHEEL SPOKE	BRT500118008	16
10	RADIO 3X254 RUEDA DELANTERA TRIAL 50CC / FRONT WHEEL SPOKE	BRT500118009	16
11	AGARRE CUBIERTA / CLAMP TYRE	R120000	1
12	TUERCA CON ARANDELA ESTRIADA M-8 ZINCADA / NUT WITH WASHER	BE25818060	1
13	DISTANCIADOR RUEDA DELANTERA TRIAL 50CC / SPACER	BRT500118018	1
15	DISCO FRENO DELANTERO / FRONT BRAKE DISC	BT280322011	1
16	DISTANCIADOR 490.75.311 R FLOTANTE 99 / BUSHER	BT27918019	4
17	HEXAGONAL M8 CON ARANDELA / HEX. SCREW DISC FRONT	T0208007	4
18	PROTECTOR DISCO FRENO 2001 / FRONT BRAKE DISC PROTECTOR	BT280120045	1
19	TORNILLO PINZA FRENO DELANTERA INFERIOR 8X1.25X36.5 / SCREW	BT280022071	1
20	TORNILLO PINZA FRENO DELANTERA SUPERIOR 8X1.25X62. / SCREW	BT280022070	1
21	CTO. FRENO DELANTERO TRIAL 280-2003 / FRONT BRAKE	BT280322108	1
22	PLANCHA PROTECCION PASTILLAS FRENO / BRAKE PADS PROTECTOR	BT280222213	1
23	PASTILLA FRENO DELANTERA 229.99102 / FRONT BRAKE PAD	BT280222065	2
24	LATIGUILLO FRENO DELANTERO 2000 / FRONT BRAKE TUBE	BT280222002	1
25	TORNILLO LATERAL BOMBA FRENO TRASERO / SCREW, BOLT PRESSURE HOSE	BT27722212	1
26	ARANDELA PLANA COBRE 10.25X14X1.4 / 10.25X14X1.4 WASHER	BT27922072	2
27	KIT REPARACION PINZA FRENO DELANTERA / KIT FRONT CALIPER	BT280222201	1
28	CHAVETA SUJECCIÓN PASTILLA FRENO / FRONT BRAKE PAD KEY.	R250000	1

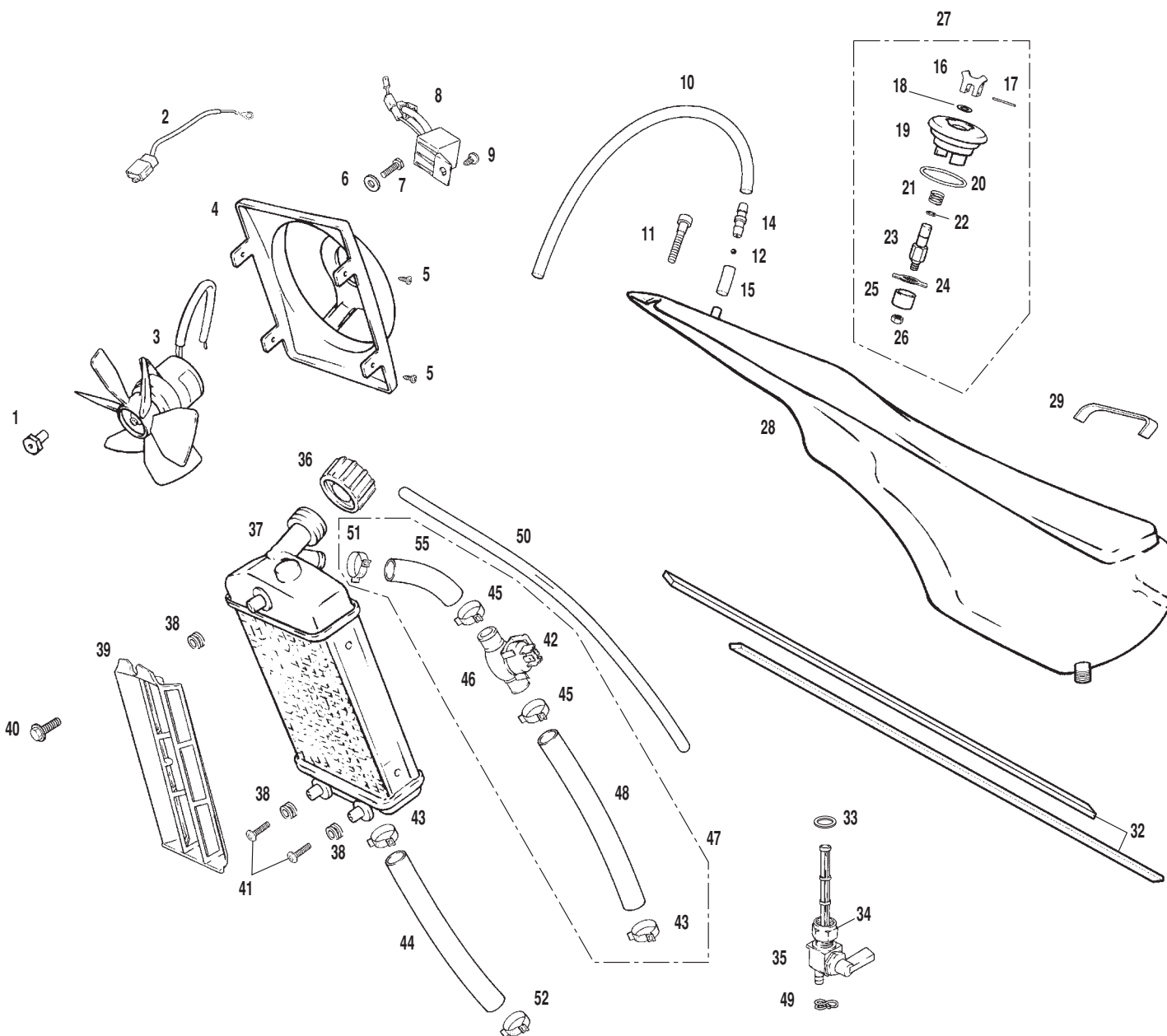


Nº	DESCRIPCION / DESCRIPTION	AMARILLO / YELLOW	ROJO / RED	AZUL / BLUE	Cant.
1	FARO DELANTERO TRIAL 2003 NO HOMOL. / TRIAL 2003 FRONT HEADLIGHT	BT120320020	BT280320020	BT280320020AZ	1
2	SOPORTE OPTICA NO HOMOL. / OPTIC SUPPORT		BT27820028		1
3	PORTALAMPARAS NO HOMOL. / GUIDE PILOT OPTIC		BT27820022		1
4	ULS 6X12 TOPE FRENO / 6X12 ULS SCREW		T0506012		2
5	GANCHO INOXIDABLE / RUSTLESS HOOK		M130000		1
6	TUERCA CON ARANDELA M6 / M6 NUT WITH WASHER		T2206000		2
7	BRIDA UNEX CORTA / SHORT UNEX CLAMP		P380003		2
8	TORNILLO ROSCA CHAPA 3X9 / 3X9 SCREW		T1003009		4
9	PROTECTOR RADIADOR DERECHO / RIGHT RADIATOR COVER	BT120320012	BT280320012	BT120320012AZ	1
10	PROTECTOR RADIADOR IZQUIERDO / LEFT RADIATOR COVER	BT120320013	BT280320013	BT120320013AZ	1
11	TORNILLO ROSCA CHAPA 3,9X19 NEGRO / 3,9X19 BLACK SCREW		T1003919		4
12	ULS 5X12 / 5X12 ULS SCREW		T0505012		2
13	GUARDABARROS DELANTERO TRIAL 2003 / TRIAL 2003 FRONT FENDER	BT120320006	BT280320006	BT280320006AZ	1
14	PROTECTOR ESCAPE TRIAL 2002 / EXHAUST PROTECTOR		BT280226021		1
15	REMACHE ALUMINIO 4X12 CABOTA NEGRA / ALUMINIUM RIVET		T4504012N		2
16	GUARDABARROS TRAS. TRIAL 2003 / TRIAL 2003 REAR FENDER	BT120320007	BT280320007	BT280320007AZ	1
17	ULS 6X16 CON ARANDELA NEGRO / 6X16 BLACK ULS WITH WASHER		T0506016N		1
18	HEXAGONAL 6X16 ZINCADO NEGRO / 6X16 HEXAGONAL SCREW		T0106016N		5
19	TAPA CAJA FILTRO TRIAL PRO 2003 / TRIAL PRO 2003 FILTER BOX COVER	BT120328010	BT280328010	BT280328010AZ	1
20	BASE ASIENTO TRIAL 2003 / TRIAL 2003 SEAT STRUCTURE	BT120310019	BT280310019	BT280310019AZ	1
21	FARO DELANTERO TRIAL 2003 HOMOL. / TRIAL 2003 FRONT HEADLIGHT	BT120320020H	BT280320020H	BT280320020HAZ	1
22	PORTALAMPARAS HOMOLOGADO / GUIDE PILOT OPTIC		BT280120022		1
23	REMACHE PLASTICO NEGRO GUARDAB. TRAS. / PLASTIC RIVET		T4503270		2
24	ADH. PROTECTOR ESCAPE AMIANTO / EXHAUST PROTECTOR STICKER		BT280238059		1
25	PUENTE HORQUILLA DELANTERA / FRONT SUSPENSION UNION		BT280010055		1
26	TORNILLO ESPECIAL 6X16 / 6X16 SPECIAL SCREW		T0206020		4
27	CTO. FARO HOMOLOGADO / HOMOLOGATED HEADLIGHT SET	BT120320120H	BT280320120H	BT280320120HAZ	1
28	CTO. FARO NO HOMOLOGADO / NO HOMOLOGATED LIGHT SET	BT120320120	BT280320120	BT280320120AZ	1



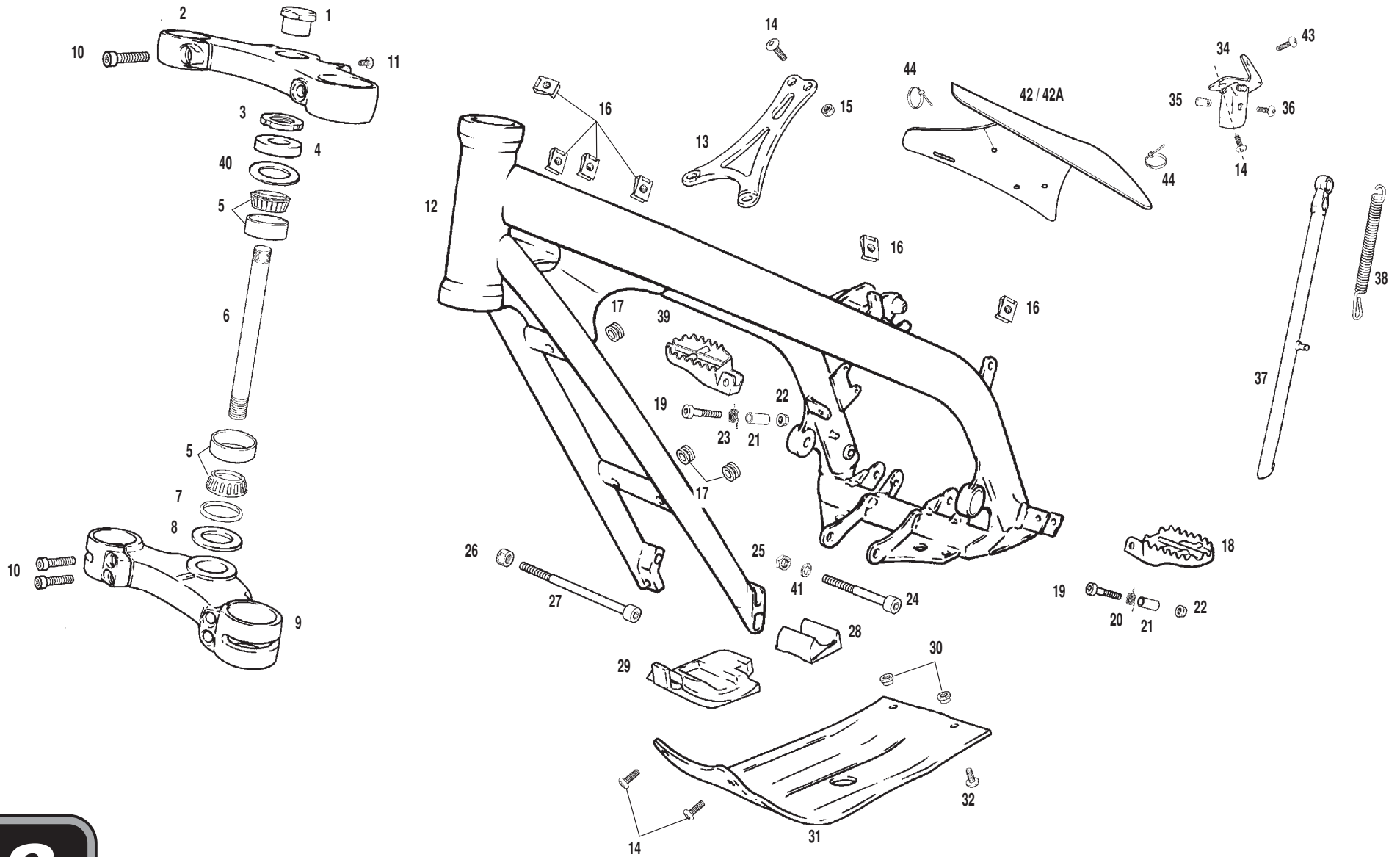


Nº	DESCRIPCION / DESCRIPTION	AMARILLO / YELLOW	ROJO / RED	AZUL / BLUE	Cant.
1	ADHESIVO " SIN PLOMO " / " UNLEADED ONLY " STICKER		PU000138002		1
2	ADHESIVO HEBO SILICONA / HEBO SILICON STICKER		PU000138016		1
3	ADHESIVO GG SILICONA TRASERO / REAR GG SILICON STICKER		PU000138001		1
4	ADH. USO ACEITE GRO TRIAL 2T / USE GRO OIL ONLY STICKER		PU000338005		1
5	ADH. BASCULANTE CILINDRADA 125 / 125 cc. SWINGARM STICKER	BT120338005			2
5A	ADH. BASCULANTE CILINDRADA 200 / 200 cc. SWINGARM STICKER	BT200338005			2
5B	ADH. BASCULANTE CILINDRADA 249 / 249 cc. SWINGARM STICKER		BT250338005		2
5C	ADH. BASCULANTE CILINDRADA 280 / 280 cc. SWINGARM STICKER		BT280338005		2
6	ADH. FARO DELANTERO / HEAD LIGHT STICKER	BT120338001	BT280338001	BT280338001AZ	1
7	ADH. GUARDABARROS TRASERO / REAR FENDER STICKER	BT120338032	BT280338032	BT280338032AZ	1
8	ADH. GUARDABARROS TRASERO IZQUIERDO / LEFT REAR FENDER STICKER	BT120338036	BT280338036	BT280338036AZ	1
9	ADH. GUARDABARROS TRASERO DERECHO / RIGHT REAR FENDER STICKER	BT120338035	BT280338035	BT280338035AZ	1
10	ADH. BASE ASIENTO / BASE SEAT STICKER	BT120338039	BT280338039	BT280338039AZ	1
11	ADH. TAPA FILTRO / AIR FILTER COVER STICKER	BT120338038	BT280338038	BT280338038AZ	1
12	ADH. SILLIN / SEAT STICKER	BT120310015	BT280310015	BT280310015AZ	1
13	ADH. GG ASIENTO / GG SEAT STICKER	BT120338055	BT280338055	BT280338055AZ	1
14	ADH. GUARDABARROS DELANTERO / FRONT FENDER STICKER	BT120338027	BT280338027	BT280338027AZ	1
15	ADH. DEPÓSITO / FUELTANK STICKER	BT120338022	BT280338022	BT280338022AZ	1
16	ADH. HORQUILLA PUBLICIDAD DERECHA / RIGHT FRONT FORK STICKER		BT280038043		1
17	ADH. HORQUILLA PUBLICIDAD IZQUIERDA / LEFT FRONT FORK STICKER		BT280038042		1
18	ADH. BASE ASIENTO DERECHO / RIGHT BASE SEAT STICKER	BT120338030	BT280338030	BT280338030AZ	1
19	ADH. BASE ASIENTO IZQUIERDO / LEFT BASE SEAT STICKER	BT120338031	BT280338031	BT280338031AZ	1
20	PROT. LATERAL CHASIS IZQUIERDO / LEFT FRAME PROTECTOR		BT280220031		1
21	PROT. LATERAL CHASIS DERECHO / RIGHT FRAME PROTECTOR		BT280220030		1
22	ADHESIVO CHASIS / FRAME STICKER		BT280238021		2



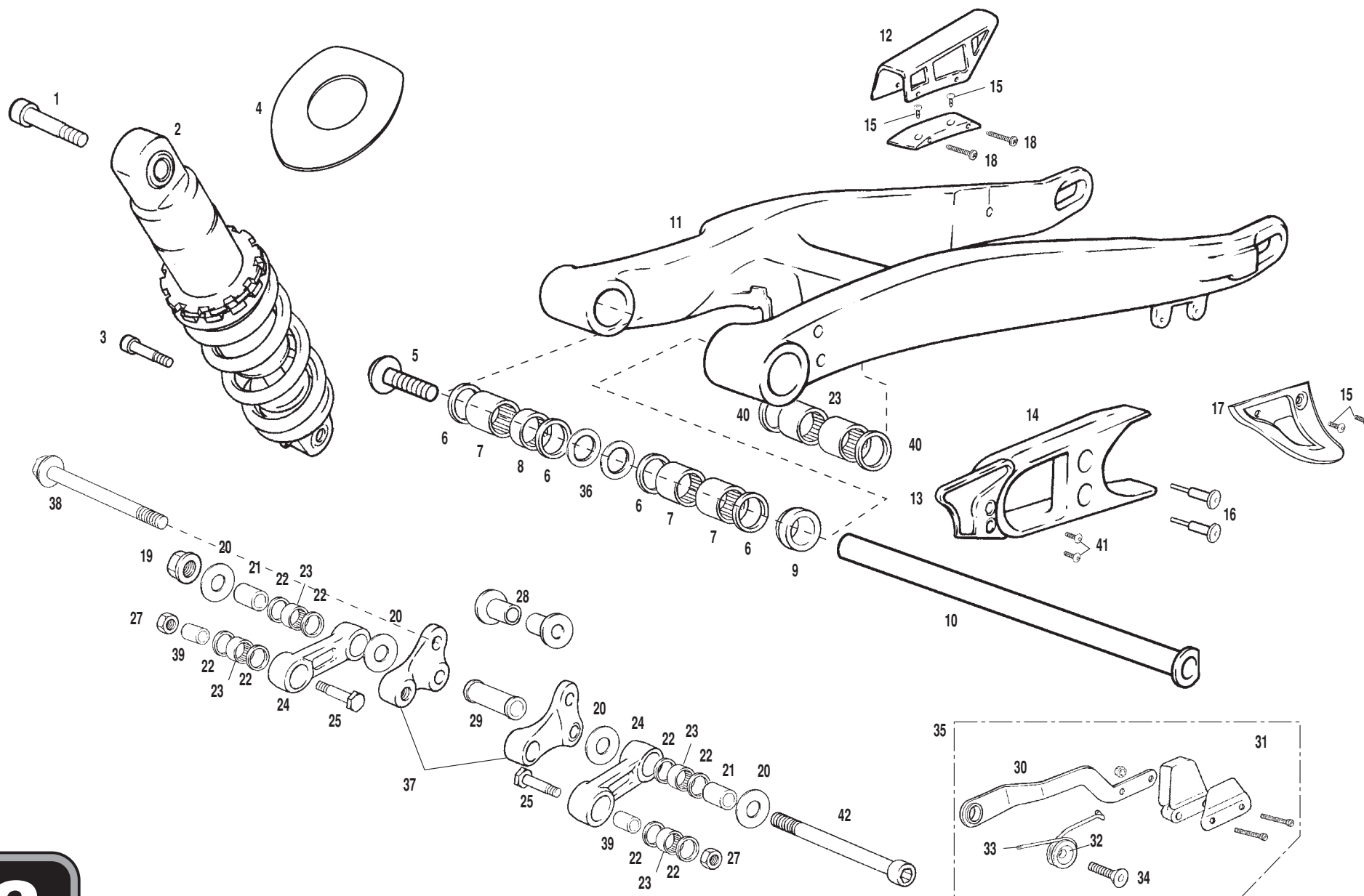
Nº	DESCRIPCION / DESCRIPTION	125 / 200 / 250 / 280 c.c.	Cant.
1	CASQUILLO VENTILADOR 96 / FUN BUSHER	L300016	3
2	INSTALACIÓN VENTILADOR / FUN CABLE	L300006	1
3	VENTILADOR F14 / FUN F-14	BT280332340	1
4	PROTECTOR VENTILADOR 96 / FUN PROTECTOR	L300011	1
5	TORNILLO ROSCA CHAPA 3x9 / SCREW THREAD 3X9	T1003009	4
6	ARANDELA PLANA 4X12X1 (DIN 9021) / 4X12X1 WASHER PLANE	T4004012	1
7	HEXAGONAL 4X10 / 4X10 SCREW, BOLT HEXAGONAL	T0104010	1
8	MODULO VENTILADOR / FUN MODULE	L300021	1
9	TORNILLO ROSCA CHAPA CON ARANDELA / SCREW THREAD WITH WASHER	T0604210	1
10	TUBO DESVAPORIZADOR DEPÓSITO 41cm. / TANK TUBE 41CM. LONG	BT27810018	1
11	ULS 6X35 / 6X35 ULS	T0506035	1
12	BOLA / VALVE BALL	BT27836028	1
14	VALVULA DESVAPORIZADOR DEPÓSITO / TANK BREATHER	BT27836025	1
15	TUBO GASOLINA 0895 82454 / FUEL TUBE	BT280036004	1
16	CIERRE TAPÓN DEPÓSITO / CLOSE PLUG TANK	BT27810088	1
17	PASADOR CIERRE TAPÓN / PIN CLOSE PLUG	BT27710094	1
18	ARANDELA ANTIDESGASTE CERRADURA / WASHER UNWEAR CLOSE	BT27710095	1
19	CUERPO TAPÓN DEPÓSITO / EXT. BODY PLUG TANK	BT27910089	1
20	TORICA CIERRE 29X3 NBR / CLOSE O'RING 29X3	BT27810097	1
21	MUELLE TAPÓN DEPÓSITO / SPRING PLUG TANK	BT27910102	1
22	TORICA EJE TAPÓN 5X1 NBR / O'RING AXLE PLUG 5X1	BT27810098	1
23	EJE TAPÓN DEPÓSITO / AXLE PLUG TANK	BT27910092	1
24	BAIONETA TAPÓN DEPÓSITO / BAYONET PLUG TANK	BT27910101	1
25	APRETADOR TAPÓN GASOLINA / O'RING PRESS PLUG TANK	BT27910090	1
26	TUERCA AUTOBLOCANTE M-5 / SELF-LOCKING M-5	T2105001	1
27	CTO. TAPON GASOLINA 99 / CPT. PLUG FUEL-PETROL	BT280220010	1
28	DEPÓSITO TRIAL 2002 / TRIAL 2002 TANK	BT280210024	1
29	JUNTA ADHESIVA DEPÓSITO 125x10 / STICKER TANK GASKET	BT280038018	1
32	JUNTA ADHESIVA DEPÓSITO CHASIS 38 X 1 / STICKER TANK GASKET,FRAME	BT27838018	1
33	ARANDELA GRIFO DEPÓSITO / WASHER TANK TAP	BT27910131	1
34	TUERCA GRIFO DEPÓSITO / NUT TANK TAP	BT27910132	1
35	GRIFO GASOLINA C/90 / TAP FUEL-PATROL	BT27810031	1

N°	DESCRIPCION / DESCRIPTION	125 / 200 / 250 / 280 c.c.	Cant.
36	TAPÓN RADIADOR TP50806 TRIAL 2002 / RADIATOR CAP	BT280232032	1
37	RADIADOR TRIAL 280-2002 / RADIATOR	BT280232000	1
38	GOMAS RADIADOR A CHASIS / RADIATOR TUBE TO FRAME	G220000	3
39	REJILLA RADIADOR TRIAL 2002 / RADIATOR GRILL	BT280220001	1
40	TORNILLO ESPECIAL 6x20 8.8 ZINCADO	T0206020	1
41	ULS 6x12 CON ARANDELA PLATA / 6X12 ULS BOLT WITH WASHER	T0506012	2
42	TERMO CONTACTO / TERMO-CONTACT	M01020003	1
43	ABRAZADERA COBRA DE 21 / CLAMP-COBRA - 21	L200046	2
44	TUBO INFERIOR RADIADOR-BOMBA AGUA / RADIATOR-WATER PUMP LOWER TUBE	BT280232003	1
45	ABRAZADERA COBRA DE 23 / CLAMP-COBRA - 23	L200041	2
46	SOPORTE TERMO-CONTACTO / TERMO-CONTACT SUPPORT	L200057	1
47	TUBO SUPERIOR RADIADOR-CULATA / RADIATOR-CYL. HEAD UPPER TUBE	BT280232002	1
48	TUBO INFERIOR CULATA-TERMOSTATO / CYL. HEAD-TERMO LOWER TUBE	BT280232004	1
49	ABRAZADERA DE MUELLE / SPRING CLAMP	BT27710120	1
50	TUBO SOBRANTE RADIADOR 5X8 (12cm.) / RADIATOR EXCESS TUBE HOSE	G460000	1
51	ABRAZADERA COBRA DE 22 / CLAMP-COBRA 22	L200038	1
52	ABRAZADERA COBRA DE 21 / CLAMP-COBRA 21	L200046	1
55	TUBO SUPERIOR RADIADOR-TERMOSTATO / RADIATOR-TERMO UPPER TUBE	BT280232005	1
56	CONJUNTO TUBOS RADIADOR / RADIATOR HOSES SET	BT280232010	1



Nº	DESCRIPCION / DESCRIPTION	125 / 200 / 250 / 280 c.c.	Cant.
1	TUERCA SUPERIOR DIRECCION TRIAL 2002 / NUT TOP STEERING AXLE	BT280210030	1
2	PLATINA SUPERIOR / CLAMP TRIPLE TOP	ST950300	1
3	TUERCA INFERIOR DIRECCION TRIAL 2002 / NUT UNDER TOP CLAMP	BT280210029	1
4	GUARDAPOLVO COJINETES DIRECCION / BEARING STEERING, DUST COVER	BEP250210026	1
5	COJINETE DIRECCION URBXA 32004 / BEARING STEERING	BT280210008	2
6	EJE DIRECCION TRIAL 2002 / AXLE STEERING	BT280214003	1
7	TORICA DIRECCION 37X2,5 ENDUPAMP 250 / O'RING STEERING	BEP250210012	1
8	ARANDELA REGLAJE BLANCA / WHITE WASHER	BT280210026	1
9	PLATINA INFERIOR / CLAMP TRIPLE LOWER	BT280214002	1
10	ALLEN 8 X 30 / 8X30 ALLEN BOLT	T0308030	6
11	ULS 6X10 DIRECCION / STEERING ULS	T0506010	1
12	CHASIS TRIAL 2003 / TRIAL FRAME 2002	BT280310000	1
13	TIRANTE CILINDRO 2002 / BRACE CYLINDER	BT280110050	1
14	ULS 8X20 / 8X20 ULS	T0508020	4
15	TUERCA AUTOBLOCANTE M-8 BAJA / SELF-LOCKING NUT M8 LOW	T2108001	2
16	TUERCA NUT 956 RAPIDA M-6 / 956 M6 NUT	T2606000	6
17	GOMAS RADIADOR A CHASIS / RADIATOR PROTECTOR RUBBER	G220000	3
18	ESTRIBO IZQUIERDO 99 / FOOTSTEP, LEFT	BT27910003	1
19	ALLEN 8X45 ESTRIBO / SCREW, BOLT ALLEN 8X45	T0308045	2
20	MUELLE ESTRIBO IZQUIERDO. / SPRING FOOTSTEP, LEFT	M100004	1
21	CASQUILLO ESTRIBO TRIAL-99 / BUSH FOOTSTEP	BT27910006	2
22	TUERCA AUTOBLOCANTE M-8 ALTA (DIN 982) / NUT NYLOCK	T2108002	2
23	MUELLE ESTRIBO DERECHO / SPRING FOOTSTEP, RIGHT	M100003	1
24	TORNILLO ESPECIAL M10X80X1.25 / M10X80 SPECIAL SCREW	T0210080	1
25	TUERCA AUTOBLOCANTE M10 / SPECIAL M10 NUT	T3110002	1
26	TUERCA ESPECIAL M10 / SPECIAL M10 NUT	BT280210069	1
27	ALLEN M10X140 ZINCADO 12.9 / SCREW, BOLT ALLEN M10X140	T0310140	1
28	GOMA PROTECTOR TRASERO MOTOR / REAR ENGINE PROT. RUBBER	BT280236029	1
29	GOMA PROTECTOR DELANTERO MOTOR / FRONT ENGINE PROT. RUBBER	BT280236030	1
30	CASQUILLO PROTECTOR CARTER / CHASIS TRIAL / BUSHING	BT280210883	2
31	PLACA PROTECCION MOTOR / TRIAL ENGINE PROTECTOR PLATE	BT280210005	1
32	ULS 8X16 / ULS 8X16	T0508016	2

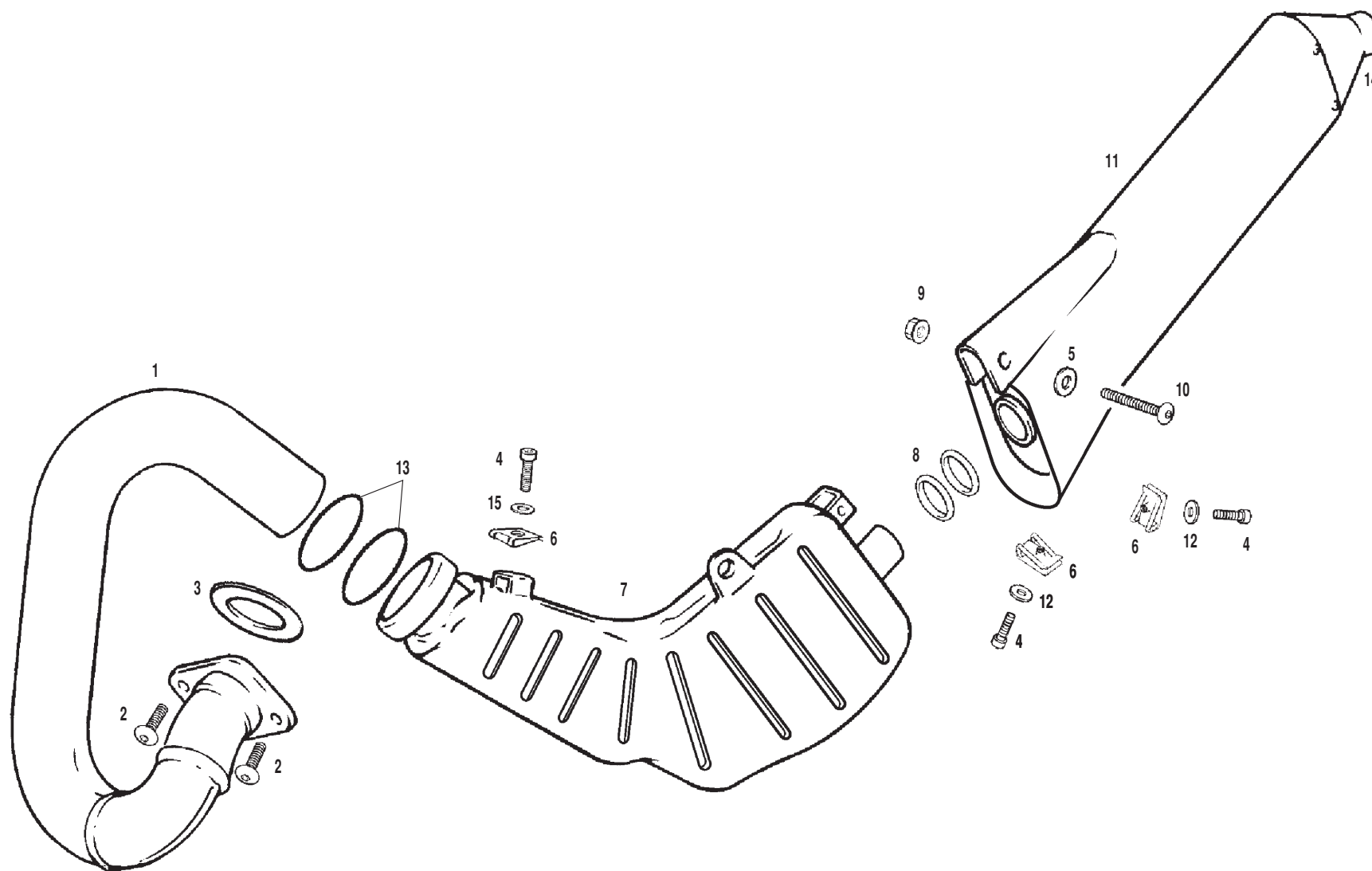
N°	DESCRIPCION / DESCRIPTION	125 / 200 / 250 / 280 c.c.	Cant.
34	SOPORTE CABALLETE TRIAL-2000 / SIDE STAND BRACKET SUPPORT	BT280012023	1
35	CASQUILLO GUIA CABALLETE TRIAL / BUSH, PIVOT SIDE STAND	BT27712011	1
36	ULS 8X12 / 8X12 ULS	T0508012	1
37	CABALLETE TRIAL 99 / SIDE STAND BRACKET	BT27912010	1
38	MUELLE CABALLETE=M120000 / SIDE STAND SPRING	BE25610039	1
39	ESTRIBO DERECHO 99 / FOOTSTEP, RIGHT	BT27910002	1
40	ARANDELA 22.4X36X0.7 REGLAJE / REGULATE WASHER	T4022036	2
41	ARANDELA GLOBER 10X15 / GLOBER WASHER	T4001015	1
42	GOMA PROTECCIÓN CAJA-CHASIS CORTA TRIAL PRO / PROTECT RUBBER	BT280236033	1
42A	GOMA PROTECCIÓN CAJA-CHASIS LARGA TRIAL PRO / PROTECT RUBBER	BT280236034	1
43	HEXAGONAL 6X16 / 6X16 HEXAGONAL BOLT	T0106016	1
44	BRIDA UNEX 2244 NEGRA 4.8X20 / BLACK 4,8X20 CLAMP	P380001	1





Nº	DESCRIPCION / DESCRIPTION	125 / 200 / 250 / 280 c.c.	Cant.
1	ALLEN 10X55 / ALLEN SCREW 10X55	T0301055	1
2	AMORTIGUADOR TRIAL SXXI 280 / SHOCK ABSORBER	BT280314004	1
3	TORNILLO ESPECIAL M10X120X1.25 / M10X120X1.25 SPECIAL SCREW	T0310121	1
4	GOMA PROTECCIÓN AMORTIGUADOR TRASERO / REAR SHOCK PROTECTOR	BT280236041	1
5	TORNILLO EJE BASCULANTE TRIAL / SWINGARM SCREW	BT280212009	1
6	RETEN 20-26-4 870 N BASCULANTE / 20-26-4 OIL SEAL	C220001	4
7	COJINETE AGUJAS HK2020 / HK2020 BEARING	C100001	3
8	COJINETE HK2010 SUSPENSIÓN TRASERA / REAR SHOCK BEARING	BIE500114011	1
9	CASQUILLO GUIA EJE BASCULANTE / SWINGARM AXLE BUSHER	BT280212108	1
10	EJE BASCULANTE TRIAL 2002 / SWINGARM AXLE	BT280212008	1
11	BASCULANTE TRIAL 2002 / TRIAL 2002 SWINGARM	BT280212002	1
12	CUBRECADENAS 97 / CHAIN COVER	BT27728011	1
13	PROTECTOR PIÑÓN TRIAL 2002 / PINION PROTECTOR	BT280236021	1
14	PATIN CADENA / CHAIN GUIDE	G180002	1
15	ULS 5X12 / 5X12 ULS	T0505012	4
16	REMACHE CABOTA GRANDE 14X4 8X21 PATIN / RIVET	T4508016	2
17	PROTECTOR CORONA TRIAL 2003 / SPROCKET PROTECTOR	BT280320029	1
18	TORNILLO ROSCA CHAPA PHILIPS 4X38 / 4X38 PHILIPS SCREW	T0604038	2
19	TUERCA AUTOBLOCANTE M10 PASO 1.25 / SELF-LOCKING NUT	T3110002	1
20	ARANDELA REGLAJE 10.5X26X0.5 / 10.5X26X0.5 WASHER	T4001026	4
21	CASQUILLO SUSPENSIÓN DIAM. 10 / SUSPENSION BUSHER	BT27712005	2
22	RETEN 15X21X2 / 15X21X2 OIL SEAL	C230001	8
23	COJINETE AGUJAS 15BM2116 / NEEDLE BEARING	BT27714009	6
24	BIELETA ALUMINIO TRIAL 2000 / ALUMINIUM ROD	BT280014008	2
25	TORNILLO ESPECIAL BIELETA 8X38 / 8X38 SPECIAL SCREW	T0118038	2
27	TUERCA AUTOBLOCANTE M8 ALTA / SELF-LOCKING NUT	T2108002	2
28	CASQUILLO BALANCIN 99 / ARTICULATION BUSHING	BT27914014	2
29	CASQUILLO DISTANCIADOR BALANCIN / ARTICULATION SEPARATOR	BT27914016	1
30	BRAZO TENSOR CADENA / TENSIONER CHAIN ARM	B520102	1
31	GOMA TENSOR CADENA / RUBBER TENSIONER CHAIN	G180010	1
32	CASQUILLO TENSOR CADENA / PIVOT BUSH CHAIN TENSIONER	B560000	1
33	MUELLE TENSOR CADENA / SPRING TENSIONER CHAIN	M122000	1

N°	DESCRIPCION / DESCRIPTION	125 / 200 / 250 / 280 c.c.	Cant.
34	ALLEN CONICO 8X30 TENSOR CADENA / 8X30 ALLEN CONIC	T0408030	1
35	CTO. TENSOR CADENA TRIAL 2000 / TENSIONER CHAIN ASSY	BT280010078	1
36	ARANDELA BASCULANTE TRIAL 2002 / SWING ARM WASHER	BT280212007	2
37	CTO. BALANCIN TRIAL 2000 / ROCKER ARM SET	BT280014005	1
38	TORNILLO ESPECIAL M10X80X1.25 12.9 / M10X80X1.25 SCREW	T0210080	1
39	CASQUILLO SUSPENSION DIAM.8 / BUSHING TOP DIAM. 8	BT27712014	2
40	RETEN 15-21-3-8170N BASC. BAL. / 15-21-3-8170N OIL SEAL	C230000	2
41	TORNILLO CHAPA 4.2X13 / 4,2X13 SCREW	T259349	2
42	ALLEN M10X120 / M10X120 ALLEN	T0310122	1

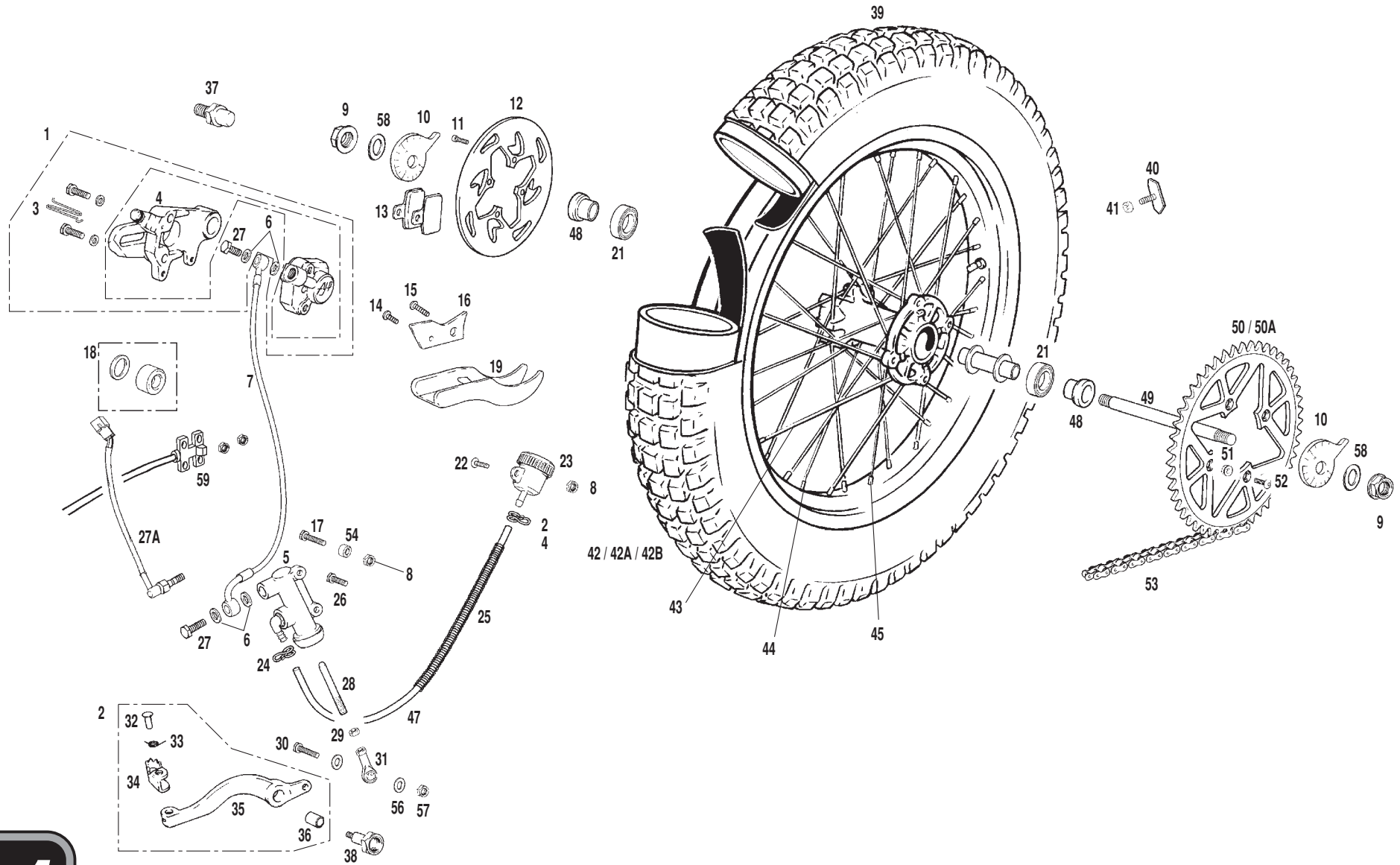


Nº	DESCRIPCION / DESCRIPTION	125 / 200 c.c.	250 / 280 c.c.	Cant.
1	CURVA ESCAPE TRIAL SXXI / EXHAUST	BT120226001/2	BT280226001	1
2	ULS 8X16 / 8X16 ULS		T0508016	2
3	JUNTA ESCAPE S4 105 / EXHAUST GASKET		MT280244012	1
4	ALLEN 6X14 / 6X14 ALLEN		T0306014	2
5	ARANDELA PLANA 6.5X16X1.5/ 6.5X16X1,5 LOWER WASHER		T4006016	1
6	GRAPA M6 NUT / CAGE NUT M6		T2606000	2
7	SILENCIOSO INTERMEDIO TRIAL 280 2003 / MIDDLE SILENCER		BT280326020	1
8	TÓRICA ESCAPE / EXHAUST O'RING		C280002	2
9	TUERCA CON ARANDELA M-6 / FLANGE NUT M6		T2206000	1
10	ULS 6X40 / 6X40 ULS		T0506040	1
11	SILENCIOSO FINAL TRIAL 2003 / FINAL SILENCER		BT280326002	1
12	ARANDELA 6X16X1,5 / 6X16X1,5 WASHER		T4006016	1
13	TORICA SILENCIOSO INTERMEDIO 44,05X3,53 / O'RING INT. SILENCER		C290000	2
14	CAZOLETA SILENCIOSO FINAL / FINAL EXHAUST COVER		BT280126100	1
15	ARANDELA PLANA 6X12X1,5 / 6X12X1,5 LOWER WASHER		T4006012	1
16	CTO. INTERMEDIO Y SILENCIOSO FINAL / FINAL AND SILENCER EXHAUST SET		BT280326050	1

# Rueda trasera / Rear wheel

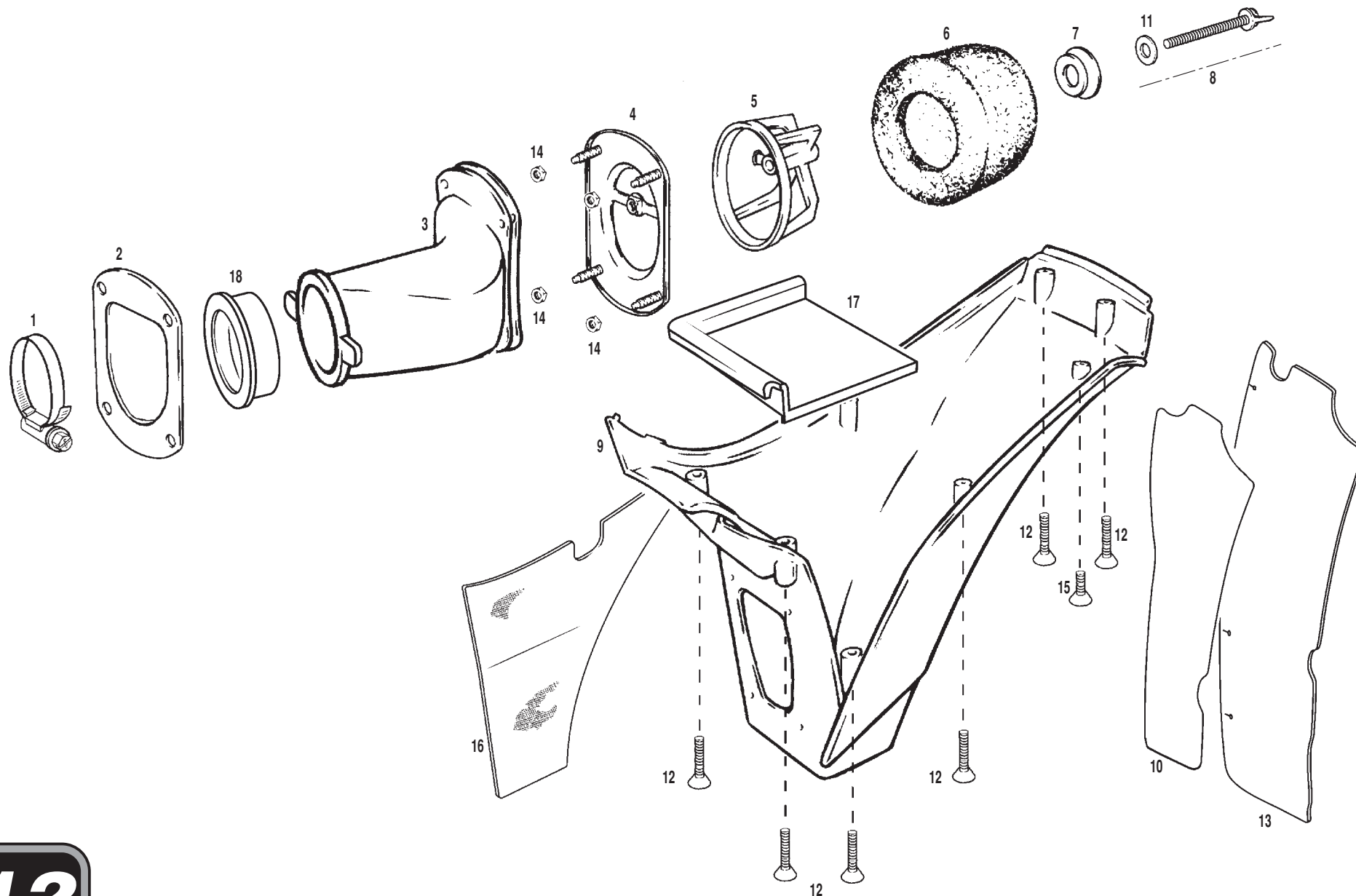
# GAS GAS

# TXT-PRO 03



Nº	DESCRIPCION / DESCRIPTION	125 / 200 / 250 / 280 c.c.	Cant.
1	CTO. PINZA FRENO TRASERA / REAR BRAKE SET	BT280122000	1
2	CTO. PEDAL FRENO TRASERO / REAR BRAKE PEDAL SET	BT27922021	1
3	CHAVETA SUJECCIÓN PASTILLA / KEY SPACER BRAKE PADS	R250000	1
4	PINZA FRENO TRASERA / CALIPER BRAKE REAR	BT280222001	4
5	BOMBA FRENO TRASERO / REAR BRAKE PUMP	BT280222010	1
6	ARANDELA COBRE / WASHER COPPER	BE25622007	2
7	LATIGUILLO / BRAKE PIPE REAR	BT280222004	2
8	TUERCA CON ARANDELA M-6 (DIN 6923) ESTRIADA / M6 NUT WITH WASHER	T2206000	2
9	TUERCA EJE RUEDA TRASERA / NUT AXLE REAR WHEEL	R640001	4
10	EXCENTRICA TRASERA / REAR SAIL CAM ADJUSTER	R620001	1
11	ALLEN 6X18 / SCREW, BOLT 6X18	T0316018	2
12	DISCO FRENO TRASERO TRIAL 2003 / REAR BRAKE DISK	BT280322012	1
13	PASTILLA FRENO TRASERA / REAR BRAKE PADS	BT280222068	1
14	ULS 5X10 / 5X10 ULS	T0505010	1
15	TORNILLO ULS 6X16 / 6X16 ULS BOLT	T0506016	1
16	SOPORTE PROTECTOR DISCO TRASERO / BRAKE DISC PROTECTOR SUPPORT	BT280222051	1
17	TORNILLO 6X25 / 6X25 BOLT	T0506025	1
18	KIT REPARACIÓN PINZA FRENO / REPAIR KIT BRAKE PAD	BT280222202	2
19	PROTECTOR DISCO TRASERO 2001 / BRAKE DISC PROTECTOR	BT280128012	1
21	COJINETE 6004 / BEARING	C160001	1
22	ULS 6x14 CON ARANDELA PLATA / 6X14 ULS WITH WASHER	T0556014	2
23	DEPÓSITO LIQUIDO FRENOS / BRAKE LIQUID TANK	L200010	1
24	ABRAZADERA ELÁSTICA ALAMBRE / SPRING CLEVIS	L200036	1
25	MUELLE DESVAPORIZADOR / SPRING BREATHER	M150000	2
26	ULS 6X12 / 6X12 ULS BOLT	T0506012	1
27	TORNILLO LATERAL BOMBA FRENO TRASERO / BOLT PRESSURE HOSE	R320000	1
27A	INTERRUPTOR STOP HOMOLOGADO / STOP INTERRUPTOR HOMOL.	BEP250234003	1
28	VARILLA FRENO TRASERA TRIAL 2002 / BRAKE ROD	BT280222062	1
29	TUERCA M-6 BAJA DIN 934 / LOW NUT M6	T2006001	1
30	ULS 6x25 / 6x25 ULS BOLT	T0506025	1
31	ROTULA PEDAL FRENO / BALL-AND-SOCKET JOIN BRAKE	BT280222053	1
32	REMACHE PUNTERA PEDAL FRENO 23X5.8 / IRON RIVET	BE25922018	1

Nº	DESCRIPCION / DESCRIPTION	125 / 200 / 250 / 280 c.c.	Cant.
33	MUELLE PUNTERA PEDAL / <i>SPRING PEDAL, END GEAR CLEVER</i>	ME25636029	1
34	PUNTERA PEDAL FRENO / <i>TOE PEDAL BRAKE</i>	BT27922017	1
35	PEDAL FRENO TRIAL 99 / <i>BRAKE PEDAL</i>	BT27922016	1
36	GLACIER PEDAL FRENO 1215PD10 / <i>GLACIER BRAKE PEDAL</i>	C200101	1
37	CASQUILLO CENTRADOR PINZA / <i>SPACER BUSHING</i>	BT280222049	1
38	CASQUILLO TORNILLO PEDAL FRENO TRIAL / <i>SCREW BUSHING</i>	BT280210302	1
39	CUBIERTA TRASERA 400X18 TBLS / <i>REAR WHEEL TYRE</i>	N200100	1
40	AGARRE CUBIERTA NL =BE25618027 / <i>CLAMP TYRE</i>	R120000	1
41	TUERCA CON ARANDELA ESTRIADA M-8 ZINCADA / <i>NUT WITH WASHER</i>	BE25818060	16
42	RUEDA TRASERA TRIAL 2003I / <i>TRIAL 2003 REAR WHEEL</i>	BT280318100	16
43	RADIO 3.4X220 RUEDA TRASERA TRIAL 50CC / <i>REAR SPOKE</i>	BRT500118014	32
44	RADIO 3.4X215 RUEDA TRASERA TRIAL 50CC / <i>REAR SPOKE</i>	BRT500118015	1
45	TUERCA RADIOS 3.5MM. RUEDA TRASERA / <i>REAR SPOKE NUT</i>	BT27718016	2
47	TUBO DESVAPORIZADOR CARTER / <i>TUBE TANK BRAKES</i>	BT280210116	1
48	DISTANCIADOR RUEDA TRASERA 7.5MM / <i>REAR SPACER WHEEL</i>	BT280218021	1
49	EJE RUEDA TRASERA / <i>REAR WHEEL AXLE</i>	R590003	1
50	CORONA TRIAL SXX1 / <i>SPOCKETT</i>	BT280218034	4
50A	CORONA Z43 TRIAL SXX1 / <i>SPOCKETT</i>	BT280218024	4
51	TUERCA AUTOBLOCANTE M-8 BAJA / <i>LOW SELF-LOCK NUT</i>	T2108001	1
52	ULS 8X20 PLAT. PROT. / <i>8X20 ULS</i>	T0508020	1
53	CADENA 102 PASOS TRIAL 280-2002 / <i>102 CHAIN</i>	BT280210036	1
53A	CADENA 104 PASOS TRIAL 200-2002 / <i>104 CHAIN</i>	BT120210036	1
54	CASQUILLO SEPARADOR FRENO TRASERA / <i>REAR BRAKE PUMP SPACER</i>	BT120222097	3
55	CTO. FRENO TRASERA TRIAL 280-2002 / <i>REAR BRAKE KIT</i>	BT280222118	1
56	ARANDELA 6X16X1,5 / <i>6X16X1,5 WASHER</i>	T4006016	2
57	TUERCA AUT. BAJA / <i>LOW SPOKE NUT</i>	T2106001	1
58	ARANDELA EJE TRASERO 17X30X1,5 DIN 137 / <i>REAR WASHER</i>	T4017030	1
59	REENVÍO / <i>HALL SENSOR</i>	BT280034050	1
60	FLAP LLANTA TRASERA / <i>REAR RIM FLAP</i>	R500115	1





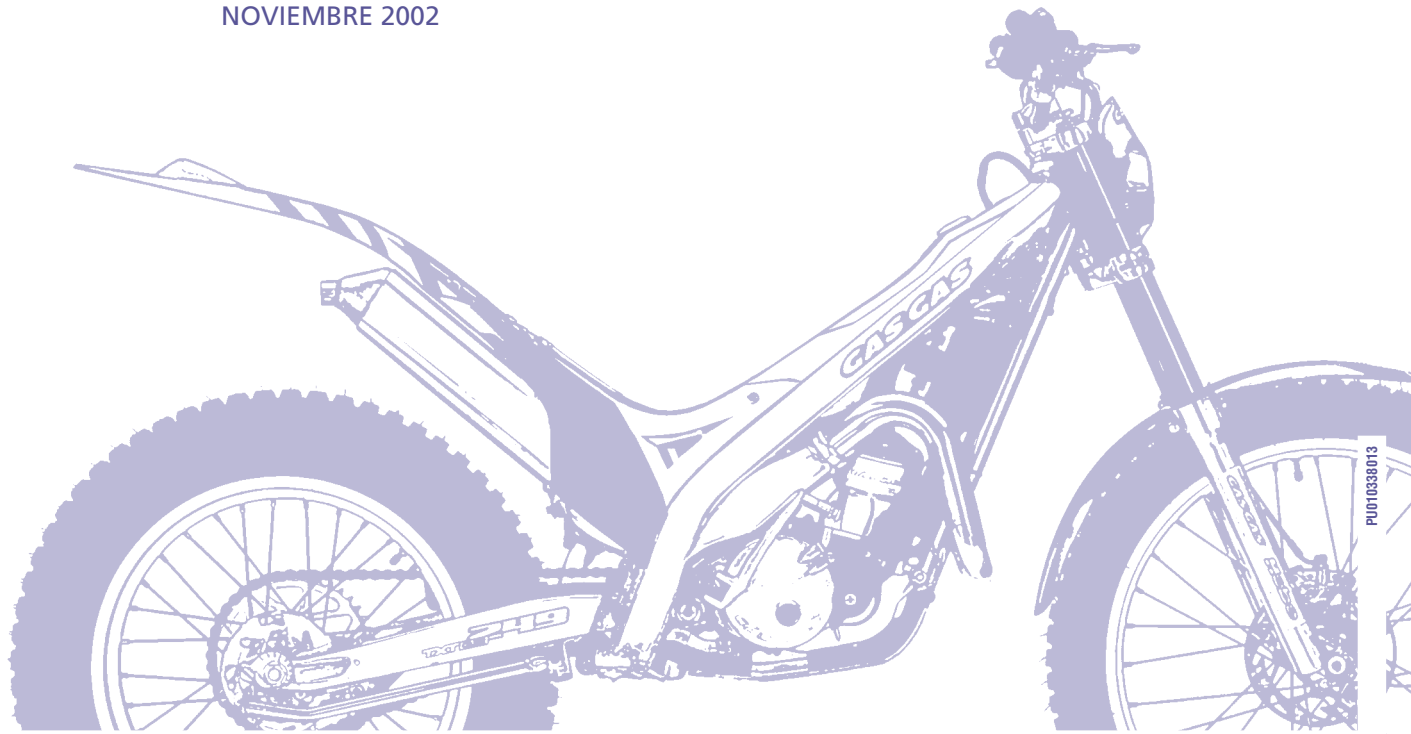
Nº	DESCRIPCION / DESCRIPTION	125 / 200 / 250 c.c.	280 c.c.	Cant.
1	ABRAZADERA 30-45/9 W2 / 30-45/9 CLAMP		B640005	1
2	PLATINA EXTERIOR SOPORTE JAULA FILTRO TRIAL 2002 / EXTERNAL PLATE		BT280228021	1
3	TOBERA CAJA FILTRO TRIAL SXXI / TUBE, AIR CLEANER CONNECT.		BT280328017	1
4	PLATINA INTERIOR SOPORTE JAULA FILTRO TRIAL 2002 / INNER PLATE		BT280228020	1
5	JAULA FILTRO AIRE TRIAL 280-2002 / AIR CLEANER CAGE		BT280228002	1
6	FILTRO AIRE TRIAL XXI / AIR CLEANER		BT280328000	1
7	TETON ESPUMA FILTRO TRIAL 2002 / AIR CLEANER WASHER		BT280228008	1
8	VARILLA FILTRO TRIAL 2002 / AIR CLEANER ROD		BT280228003	1
9	CAJA FILTRO TRIAL 2003 / AIR CLEANER BOX		BT280328001	1
10	AD. PROTECTOR CAJA FILTRO / AIR CLEANER PROTECTOR SITCKER		T0604210	1
11	ARANDELA / WASHER		T4006016	1
12	TORNILLO ROSCA-CHAPA 3,5X30 / 3,5X30 SCREW THREAD		BT280228034	7
13	GOMA PROTECCIÓN CAJA FILTRO / AIR CLEANER BOX PROTECTOR RUBBER		BT280228023	1
14	TUERCA M6 / M6 NUT		T2106002	4
15	TORNILLO ROSCA-CHAPA 3,5X12 / 3,5X12 SCREW THREAD		BT280228035	1
16	ADH. PROTECTOR ESCAPE AMIANTO / EXHAUST PROTECTOR STICKER		BT280238059	1
17	GOMA PROTECCIÓN ESPUMA FILTRO / AIR CLEANER PROTECTOR		BT280328036	1
18	ADAPTADOR CARBURADOR / CARBURETOR ADAPTER	BT250328040	-	1



Nº	DESCRIPCION / DESCRIPTION	125 / 200 c.c.	250 / 280 c.c.	Cant.
1	CONMUTADOR LUZ TT-97 / LIGHT SWITCH		BE25734001	1
2	CTO. CLAXON PE40065G11 / HORN ASSY		L300105	1
3	REGULADOR ALTERNADOR / ALTERNATOR REGULATOR		L300031	1
4	SUB-INSTALACION LUCES TRIAL 2001 / LIGHTS SUB-INSTALLATION		BT280134025	1
5	BRIDA UNEX MEDIANA / UNEX CLAMP		BE25634009	1
6	INSTALACIÓN TRIAL 2003 / TRIAL 2003 INSTALLATION		BT280234014	1
6A	INSTALACIÓN TRIAL HOMOLOGADA / HOMOL. INSTALLATION		BT280234014H	1
7	LAMPARA 12V3W BIFARO MOD.94 / 12V3W LAMP		L300119	2
8	TORNILLO ROSCA CHAPA 4X16 PHILIPS / PHILIPS SCREW		T0604016	3
9	FARO PILOTO TRASERO NO HOMOL. / NO HOMOL. REAR LIGHT		BT27934015	1
9A	FARO PILOTO TRASERO HOMOL. / HOMOL. REAR LIGHT		BP25734015	1
10	SOPORTE CUENTA KM. / KM. COUNTER SUPPORT		BT280134045H	1
11	LAMPARA 12V15W CASQUETE / 12V15W LAMP		L300115	1
12	OPTICA FARO HOMOLOGADO / HEADLIGHT		BT280120022	1
13	SOPORTE CDI TRIAL 280-2002 / CDI SUPPORT		BT280234107	1
14	ALLEN 6X14 / 6X14 ALLEN		T030614	1
15	CDI DIGITAL CU7473 TRIAL 2002 / TRIAL 2002 DIGITAL CDI	MT120234007	MT280234007	1
16	BOBINA KOKUSAN IG3815 / KOKUSAN ELECTRIC COIL		M02812110	1
17	PIPA BUJIA IB05EMH = BT27934000 / SPARK PLUG		BE25934000	1
18	BUJIA BPR5ES / SPARK PLUG		M04012000	1
19	ULS 5X10 / 5X10 ULS		T0505010	1
20	ALLEN 6X20 / 6X20 ALLEN BOLT		T0306020	2
21	ADH. SOPORTE INSTALACIÓN / INSTALLATION SUPPORT STICKER		BT280028006	2
22	TESTIGO LUZ POSICIÓN / SHORT LIGHT INDICATOR		BE250134037	1
23	TESTIGO LUZ LARGA / LONG LIGHT INDICATOR		BE250134038	1
24	TESTIGO LUZ INTERMITENTE / DIRECTION INDICATOR		BE250134036	1
25	MULTIFUNCIÓN TRIAL / TRIAL MULTIFUNCTION		BT27934005	1
26	CLIP TESTIGO / LIGHT CLIP		BE250134042	3
27	SILENTBLOCK GOMA / RUBBER SILENTBLOCK		G200000	1
28	CASQUILLO / BUSHING		B560040	1
30	BOMBILLA 12V 1,2-9W / 12V 1,2-9W BULB		L300123	3
31	CABLEADO ILUMINACIÓN / ILLUMINATION INSTALLATION		BT280134025	1
32	ADHESIVO FIBRA MULTIFUNCION / MULTIFUNCTION FIBER STICKER		BT27938040	1

# **GASGAS**

NOVIEMBRE 2002



**GAS GAS MOTOS, S.A.** | C/ UNICEF nº 17 · Poligon Industrial Torremirona · 17190 Salt (Girona) SPAIN · Tel: +34 902 47 62 54 Fax: +34 902 47 61 60  
CIF: ES/A-17070921 | E-mail: officegg@gasgasmotos.es / partsgg@gasgasmotos.es · Web: www.gasgasmotos.es

PU010338013



**DESPIECE / PART LIST**

**TXT PRO  
125 / 200 / 250 / 280**

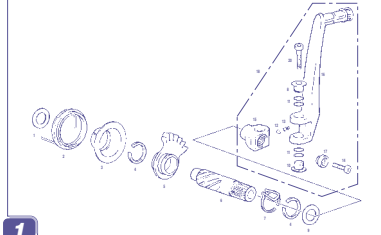
**2003**



**GASGAS**

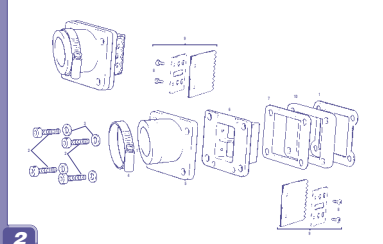
# MOTOR

Cto. Pedal de arranque / Quickstart pedal **GASCAS** **TXT-PRO 03**



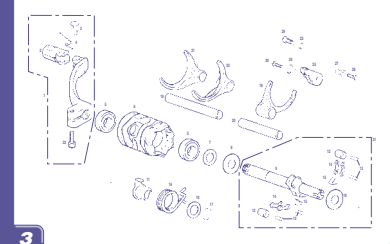
1

Caja láminas / Reed valve **GASCAS** **TXT-PRO 03**



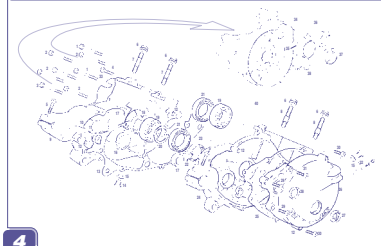
2

Selector / Shift cam **GASCAS** **TXT-PRO 03**



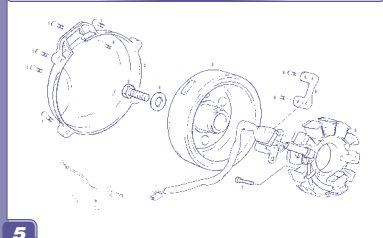
3

Cárter / Crankcase **GASCAS** **TXT-PRO 03**



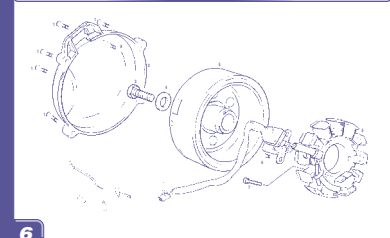
4

Encendido / Ignition **GASCAS** **TXT-PRO 03**  
125 / 200



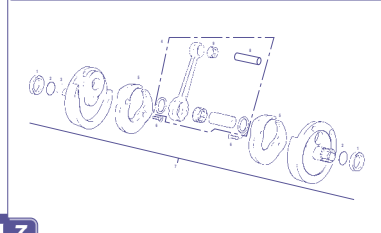
5

Encendido / Ignition **GASCAS** **TXT-PRO 03**  
250 / 280



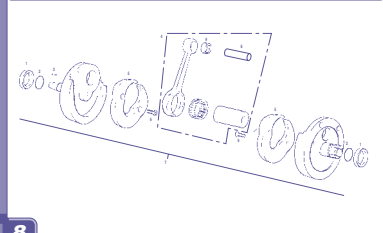
6

Cigüeñal / Crankshaft **GASCAS** **TXT-PRO 03**  
125 / 200



7

Cigüeñal / Crankshaft **GASCAS** **TXT-PRO 03**  
250 / 280

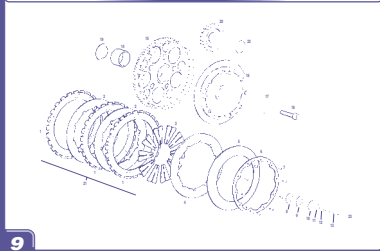


8

## DESPIECE

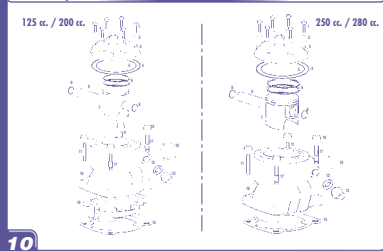
# ENGINE

Embrague / Clutch **CASCAS** TXT-PRO 03



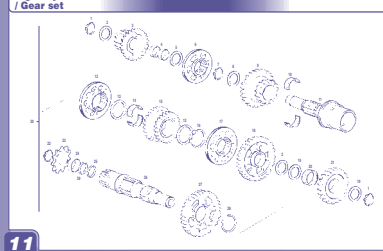
9

Cilindro / Cylinder **CASCAS** TXT-PRO 03



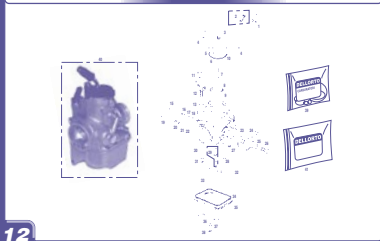
10

Engranajes cambio / Gear set **CASCAS** TXT-PRO 03



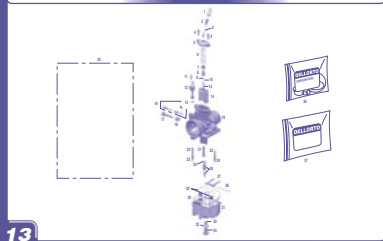
11

Carburador / Carburetor **CASCAS** TXT-PRO 03  
125 / 200 / 250



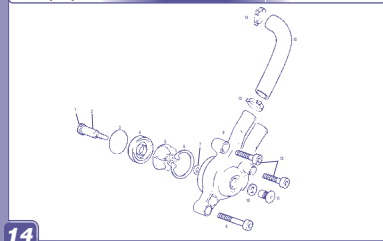
12

Carburador / Carburetor **CASCAS** TXT-PRO 03  
280



13

Bomba de agua / Water pump **CASCAS** TXT-PRO 03



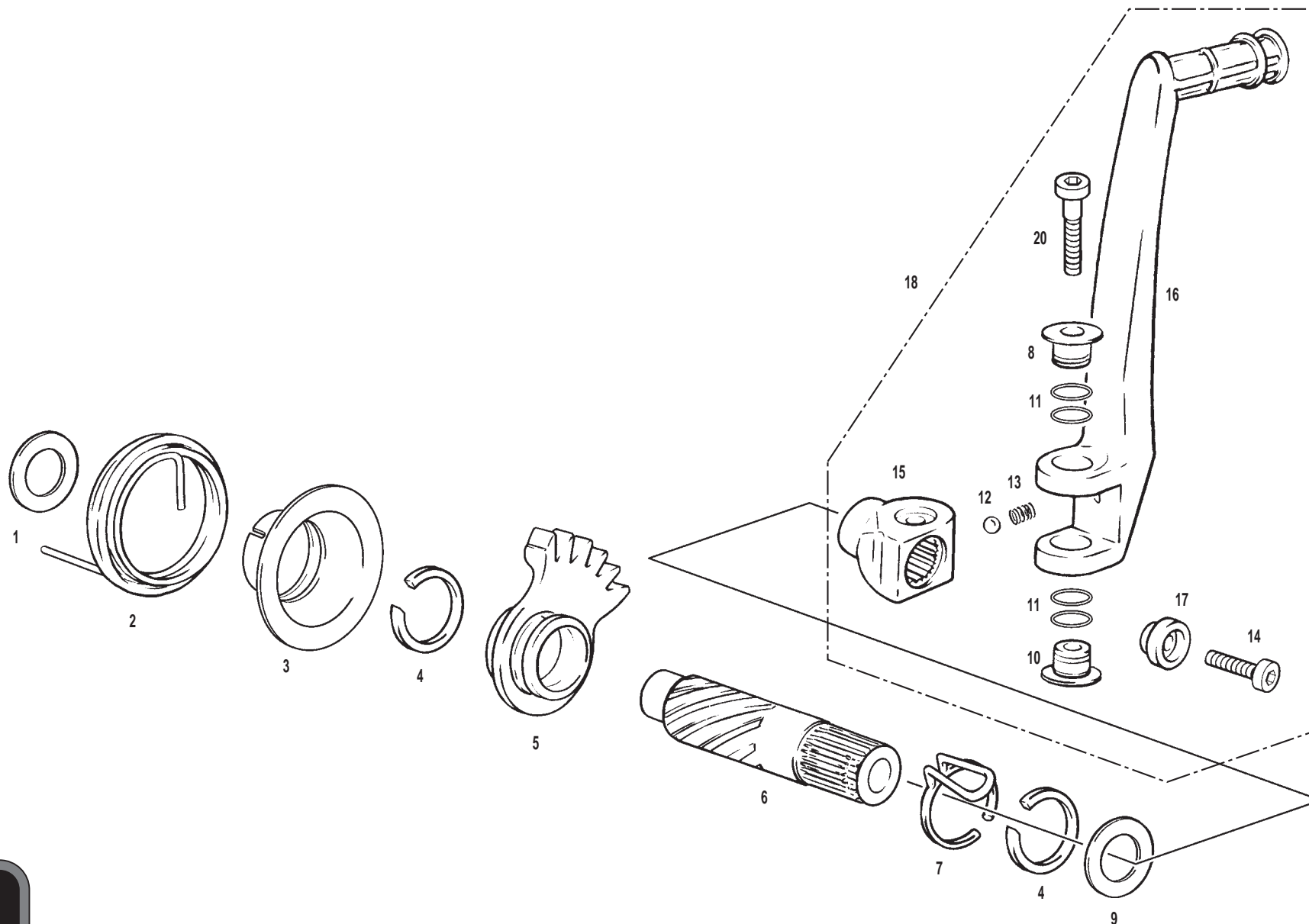
14

# PART LIST

**Cto. Pedal de arranque  
/ Quickstart pedal**

**GAS GAS**

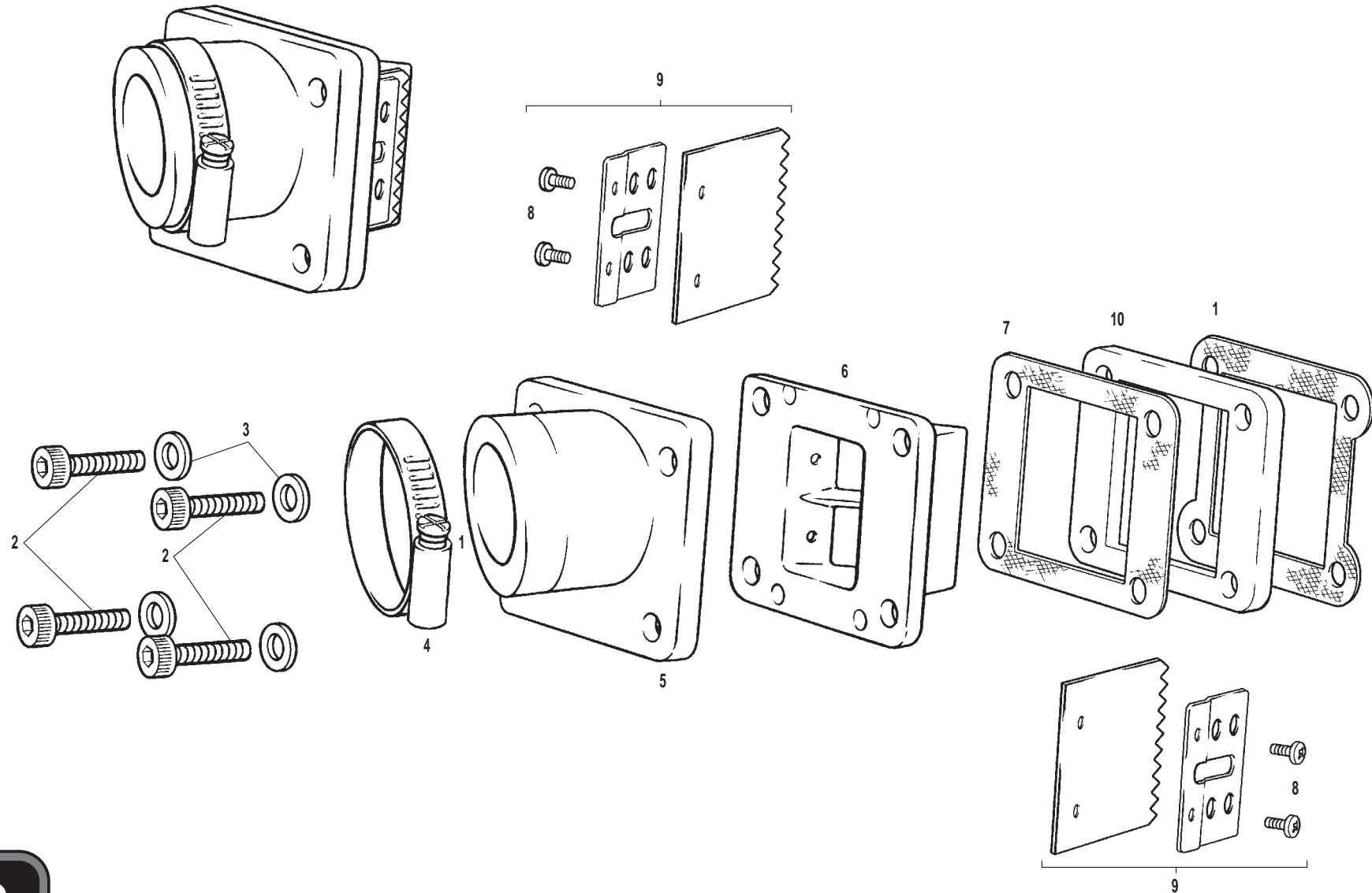
**TXT-PRO 03**



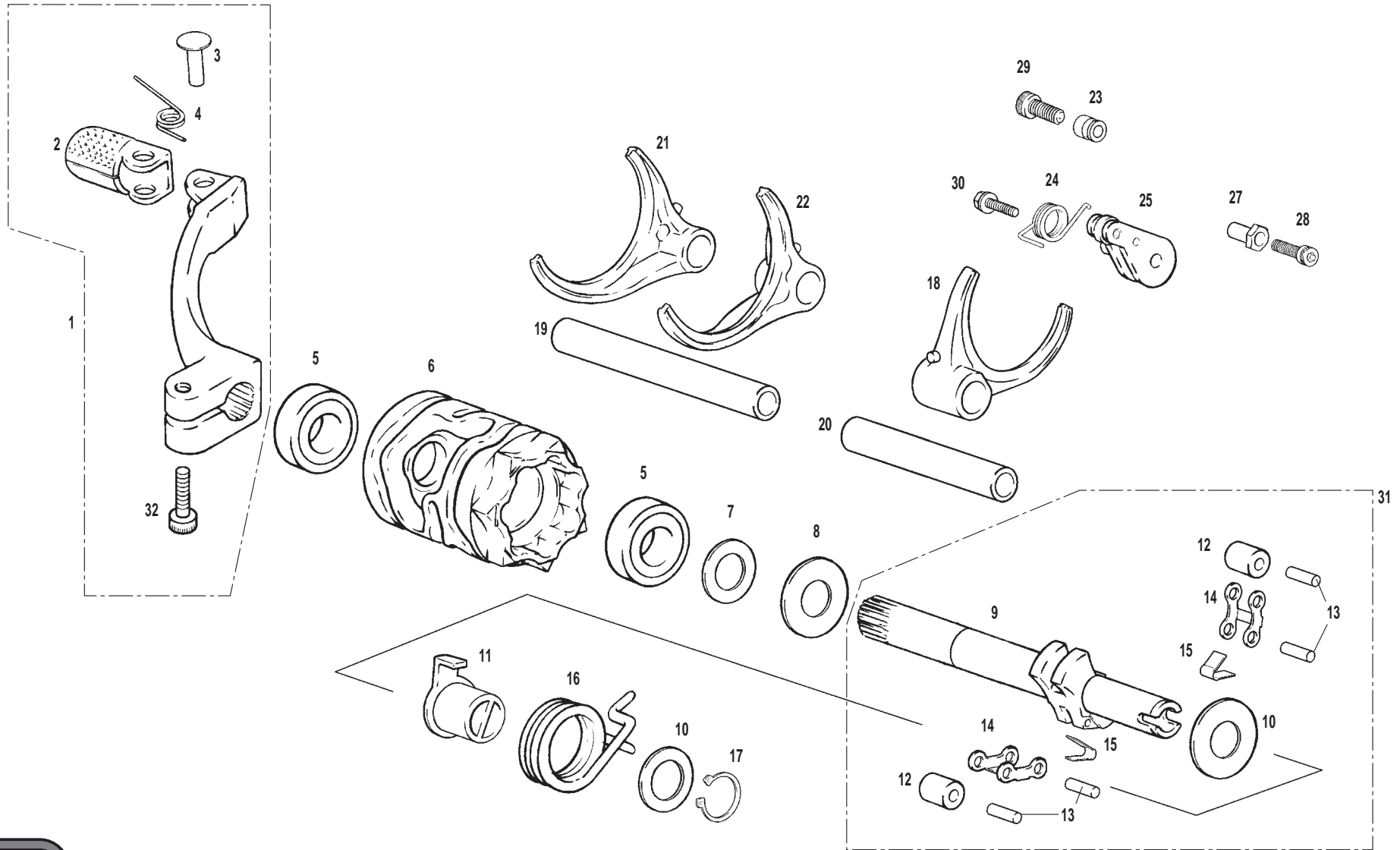
**1**



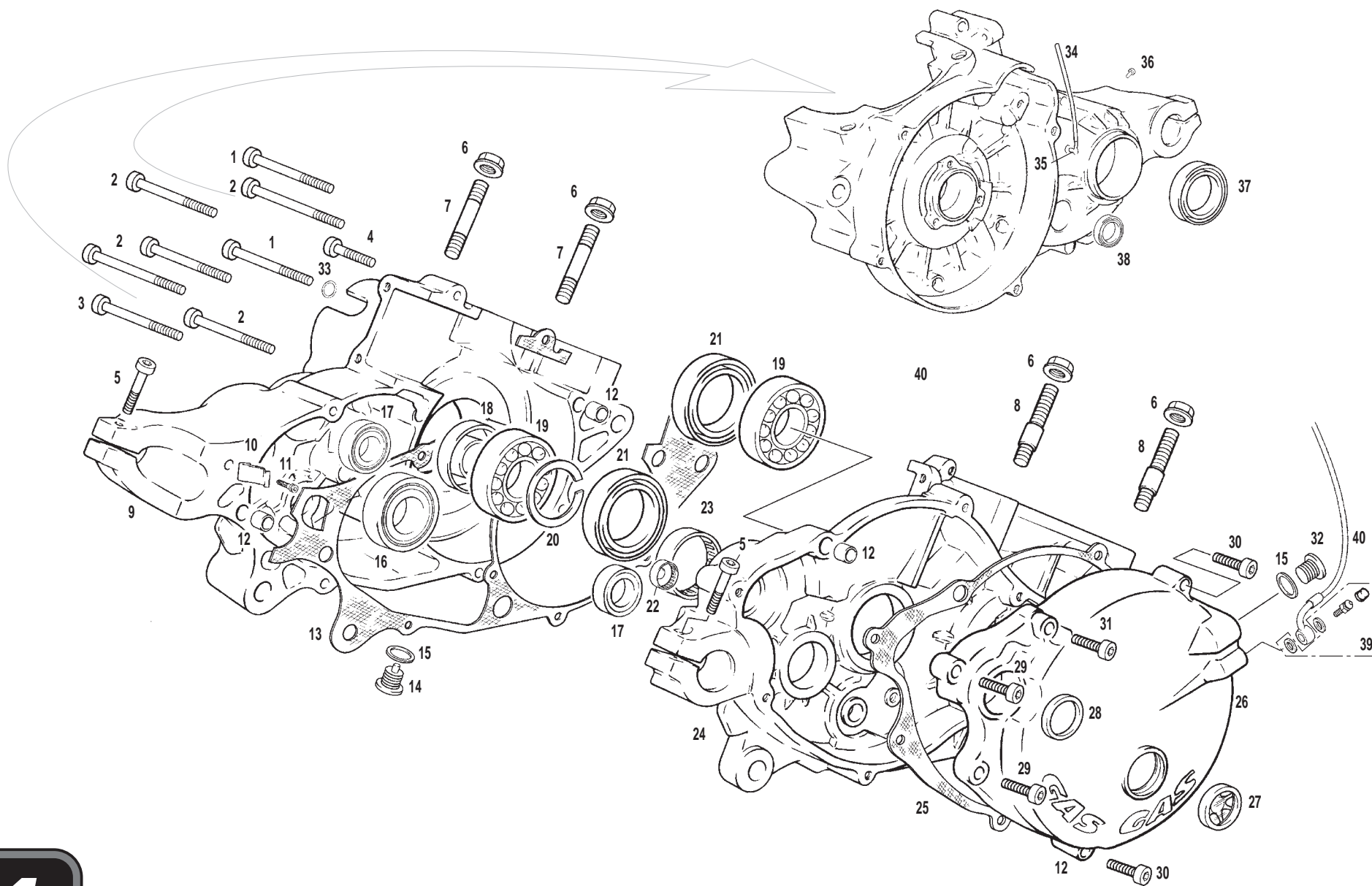
Nº	DESCRIPCION / DESCRIPTION	125 / 200 / 250 / 280 c.c.	Cant.
1	ARANDELA 14X25X0,5 / 14X25X0,5 WASHER	T4001425	1
2	MUELLE ARRANQUE TRIAL SXXI / PEDAL KICKSTART SPRING	MT280226007	1
3	CENTRADOR MUELLE ARRANQUE / KICKSTART SPRING BUSHING	MT280226053	1
4	CIRCLIP PARA EJE 18 MM / AXIS CIRCLIP	MT280226017	2
5	PIÑON ARRANQUE TRIAL 2002 / KICKSTART GEAR	MT280226002	1
6	EJE ARRANQUE TRIAL 2002 / KICKSTARTER SHAFT	MT280226003	1
7	MUELLE FRICCION ARRANQUE / FRICTION KICKSTART SPRING	MT280226006	1
8	CASQUILLO PEDAL ARRANQUE / KICKSTART PEDAL BUSHING	MT280226066	1
9	ARANDELA 18,2X24X0,5 / 18,2X24X0,5 WASHER	T4001824	1
10	TUERCA PEDAL ARRANQUE / KICKSTART PEDAL NUT	MT280226065	2
11	TORICA NBR 12X1 / NBR O'RING	MT280226063	4
12	BOLA MUÑEQUILLA PEDAL / KICKSTART PEDAL BALL	ME250036062	1
13	MUELLE MUÑEQUILLA PEDAL / KICKSTART PEDAL SPRING	ME250036066	1
14	UFK M6X25 ZINCAT / M6X25 UFK	T0316025	2
15	MUÑEQUILLA PEDAL ARRANQUE / KICKSTART PEDAL BASE	MT280226061	1
16	PEDAL ARRANQUE / KICKSTART PEDAL ARM	MT120226060	1
17	CASQUILLO SUJECION PEDAL / KICKSTART PEDAL BUSHING	MT280226068	1
18	CTO. PEDAL ARRANQUE TRIAL 2002 / KICKSTART PEDAL COMPLETE	MT120226060C	1
20	ALLEN M6X35 ZINCAT / M6X35 ZINCAT ALLEN BOLT	T0306035	1



N°	DESCRIPCION / DESCRIPTION	125 / 200 / 250 c.c.	280 c.c.	Cant.
1	JUNTA CAJA LAMINAS TRIAL SXXI / REED VALVE GASKET		MT280244005	1
2	ALLEN 5X30 ZINCADO NEGRO / 5X30 ZINCAT BLACK ALLEN		T0305030N	4
3	ARANDELA 5X12X1,5 / 5X12X1,5 WASHER		T4005012	4
4	ABRAZADERA CAJA LAMINAS 30X45 / CLAMP 30X45		B640005	1
5	TUBERA ADMISION TRIAL / INLET MANIFOLD	MT120316131	MT280316131	1
6	CAJA LAMINAS TRIAL SXXI / REED BLOCK ASSEMBLY		M01617200	1
7	JUNTA TUBERA 0.5 / MANIFOLD GASKET		M04416003	1
8	TORNILLO PHILIPS M4X8 / M4X8 PHILIPS SCREW		T0604008	4
9	JUEGO LAMINAS ADMISION / REEDS SET		M01616000	1
10	DISTANCIADOR CAJA LAMINAS / DIST. REED BLOCK ASSY.		MT280216221	1



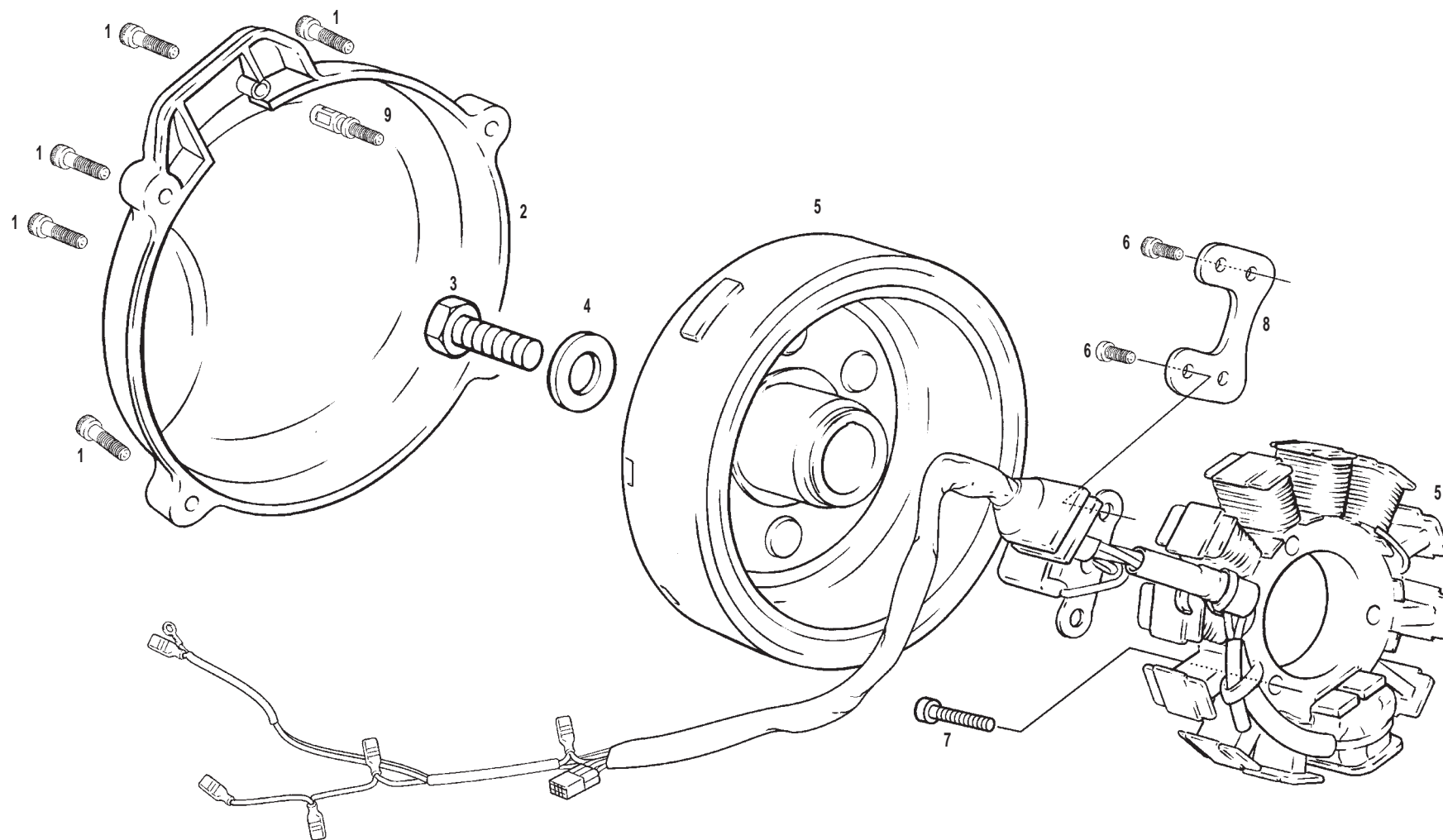
Nº	DESCRIPCION / DESCRIPTION	125 / 200 / 250 / 280 c.c.	Cant.
1	CTO. PEDAL CAMBIO / GEAR OEDAL COMPLETE	MT280238026	1
2	PUNTERA PEDAL CAMBIO / GEAR PEDAL END	ME25636027	1
3	REMACHE PUNTERA CAMBIO / RIVOT PEDAL END	ME25636030	1
4	MUELLE PUNTERA PEDAL CAMBIO / PEDAL END SPRING	M121000	1
5	COJINETE 12X24X6 2Z DESMO / 12X24X6 2Z DESMO BEARING	MT280238032	2
6	DESMODROMICO / SHIFT DRUM	MT280238031	1
7	ARANDELA 12,2X18X0,5 / 12,2X18X0,5 WASHER	T4001218	1
8	ARANDELA 12,2X24X0,5 / 12,2X24X0,5 WASHER	T4001224	1
9	EJE SELECTOR TRIAL / SHIFT SHAFT	MT280238038	1
10	ARANDELA 10,2X24X0,5 / 10,2X24X0,5 WASHER	T4011024	2
11	POSICIONADOR EJE SELECTOR / SHIFT SHAFT CENTER LOCATOR	MT280238037	1
12	RODILLO TRINQUETE SELECTOR / RATCHET ROLLER	MT280238040	2
13	AGUJA 3X13,8 / 3X13,8 NEEDLE	MT280238048	4
14	TRINQUETE SELECTOR / RATCHET ARM SELECTOR	MT280238036	2
15	MUELLE TRINQUETE SELECTOR / RATCHET SEL. SPRING	MT280238039	2
16	MUELLE EJE SELECTOR / SHIFT SHAFT RETURN SPRING	MT280338035	1
17	CIRCLIP E10 EJE / E10 SHAFT CIRCLIP	MT280238042	1
18	HORQUILLA PRIMARIA / SHIFT FORK PRIMARY	MT280238009	1
19	EJE HORQUILLA LARGO / LONG FORK SHAFT	MT280238044	1
20	EJE HORQUILLA CORTO / SHORT FORK SHAFT	MT280238045	1
21	HORQUILLA 2/4 5/6 / 2/4 5/6 FORK	MT280238007	1
22	HORQUILLA 1/3 / 1/3 FORK	MT280238008	1
23	TOPE MUELLE FIJADOR / SPRING REST POST	MT280238049	1
24	MUELLE FIJADOR MARCHAS / GEAR SELECTOR SPRING	MT280238034	1
25	FIJADOR MARCHAS / GEAR SELECTOR ARM AND ROLLER	MT280238033	1
27	TOPE MUELLE EJE SELECTOR / SELECTOR SPRING TOP SHAFT	MT280238050	1
28	ALLEN 5X25 ZINCADO NEGRO / 5X25 ZINCAT BLACK ALLEN	T0305025N	1
29	ALLEN 5X20 ZINCADO NEGRO / 5X20 ZINCAT BLACK ALLEN	T0305020N	1
30	HEXAGONAL 5X25 CON ARANDELA / HEXAGONAL BOLT WITH WASHER	BT280010086	1
31	CONJUNTO EJE SELCTOR / SHIFT SHAFT SET	MT2802380043	1
32	ALLEN 5X15 / 5X15 ALLEN	T0305015	1



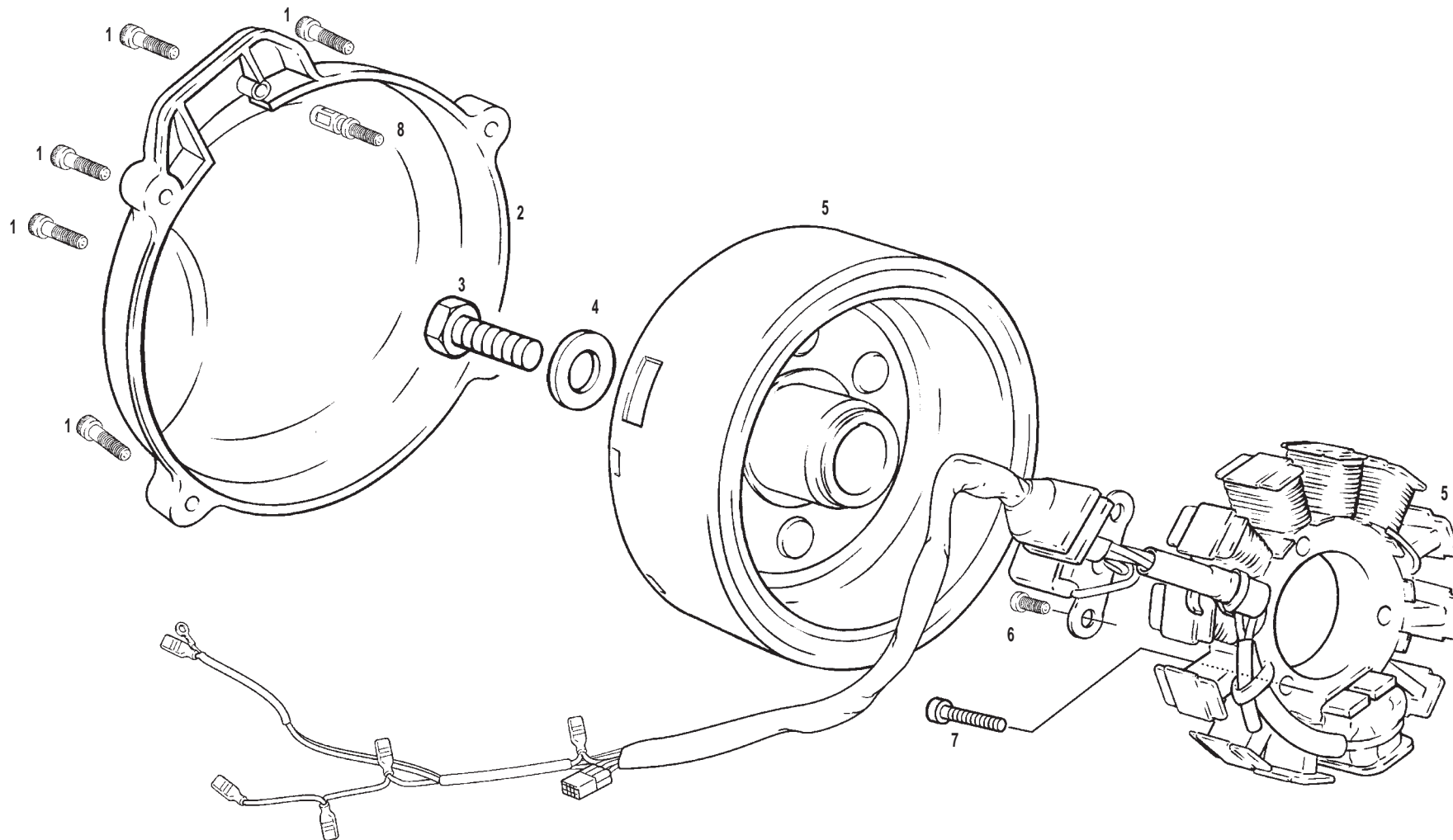
Nº	DESCRIPCION / DESCRIPTION	125 / 200 / 250 / 280 c.c.	Cant.
1	ALLEN 5X65 ZINCADO NEGRO / 5X65 BLACK ALLEN BOLT	T0315065	2
2	ALLEN 5X55 ZINCADO NEGRO / 5X55 BLACK ALLEN BOLT	T0305055	5
3	ALLEN 5X75 ZINCADO NEGRO / 5X75 BLACK ALLEN BOLT	T0315075	1
4	ALLEN 5X35 ZINCADO NEGRO / 5X35 BLACK ALLEN BOLT	T0305035N	1
5	ALLEN 5X20 ZINCADO NEGRO / 5X20 BLACK ALLEN BOLT	T0305020N	2
6	TUERCA CILINDRO 8.8 ESP / CILINDER NUT	M01613001	4
7	ESPARRAGO CILINDRO / BASE STUD CYLINDER LEFT	MT280216023	2
8	ESPARRAGO CON CENTRAJE / BASE STUD CYLINDER RIGHT	MT280216056	2
9	CARTER MG. IZDO.TRIAL 2003 / LEFT CRANKCASE HALF	MT280310001	1
10	TOPE ARRANQUE TRIAL / STOP KICKSTART PEDAL	MT280226011	1
11	ALLEN 5X15 / 5X15 ALLEN BOLT	T0305015N	1
12	CASQ.CENTRADOR CARTER 6X9X14 / CRANKCASE BUSHING	M01017000	4
13	JUNTA CARTER CENTRAL 0.2MM / CENTER CRANKCASE GASKET	MT280344001	1
14	TAPON VACIADO ACEITE CON IMAN / MAGNETIC OIL DRAIN PLUG	M01016005	1
15	ARANDELA COBRE 12X18X1,5 / WASHER	ME25810030	2
16	COJINETE 25X47X12 / 25X47X12 BEARING	MT280236159	1
17	COJINETE 15X32X9 2Z CAMBIO / 15X32X9 2Z GEAR BEARING	MT280236160	2
18	RETEN 25X35X7 TEFLON CIGUEÑAL IZDO. / OIL SEAL CRANK SHAFT	MT280212009	1
19	COJINETE CIGÜEÑAL 6205 ETN9 / ETN9 CRANKSHAFT BEARING	M01216002/2	2
20	ARANDELA 52X42X0.2X5 RETEN CIGÜEÑAL / 52X42X0.2X5 WASHER	T04052042	1
21	RETEN LADO DRCHO.CIGUEÑAL TB2J / SEAL RIGHT CRANK SHAFT	ME250112008	2
22	COJINETE BK1412 ARRANQUE TRIAL / KICKSTART BEARING	MT280226067	1
23	COJINETE 35X45X12 NQ (EJE PRIMARIO) / 35X45X12 BEARING	MT280236158	1
24	CARTER MG DRCHO. TRIAL 2003I / RIGHT CRANKCASE	MT280310000	1
25	JUNTA TAPA EMBRAGUE / CLUTCH COVER GASKET	MT280244002	1
26	TAPA EMBRAGUE MG TRIAL / CLUTCH COVER	MT280332001	1
27	VISOR NIVEL ACEITE EC400-4T / OIL LEVEL SIGHT GLASS	MFS400110015	1
28	RETEN 18-24-4 TRIAL 2002 / 18-24-4 KICKSTART SHAFT SEAL	MT280226016	1
29	ALLEN 5X25 ZINCADO NEGRO / 5X25 BLACK ALLEN BOLT	T0305025N	2
30	ALLEN 5X30 ZINCADO NEGRO / 5X30 BLACK ALLEN BOLT	T0305030N	2
31	ALLEN 5X40 ZINCADO NEGRO / 5X40 BLACK ALLEN BOLT	T0305040N	1
32	TAPON LLENADO ACEITE / OIL FILL PLUG	M01016002	1

N°	DESCRIPCION / DESCRIPTION	125 / 200 / 250 / 280 c.c.	Cant.
33	ARANDELA 5X9X1,5 COBRE / 5X9X1,5 WASHER	T4000509	1
34	TUBO DESVAPORIZADOR / DESVAP. HOSE	MT280210012	1
35	DESVAPORIZADOR / DESVAP.	MIT50010012	1
36	TAPON PASO ACEITE CARTER / OIL CARTER PLUG	MT280210021	1
37	RETEN 30X40X7 / 30X40X7 SEAL	ME25636024	1
38	RETEN EJE SELECTOR / AXLE SEAL	MT280236048	1
39	RACORD PINZA EMBRAGUE HIDRÁULICO / HIDRAULIC CLUTCH RACORD	M0106000	1
40	LATIGUILLO EMBRAGUE / CLUTCH HOSE	BT280222003	1

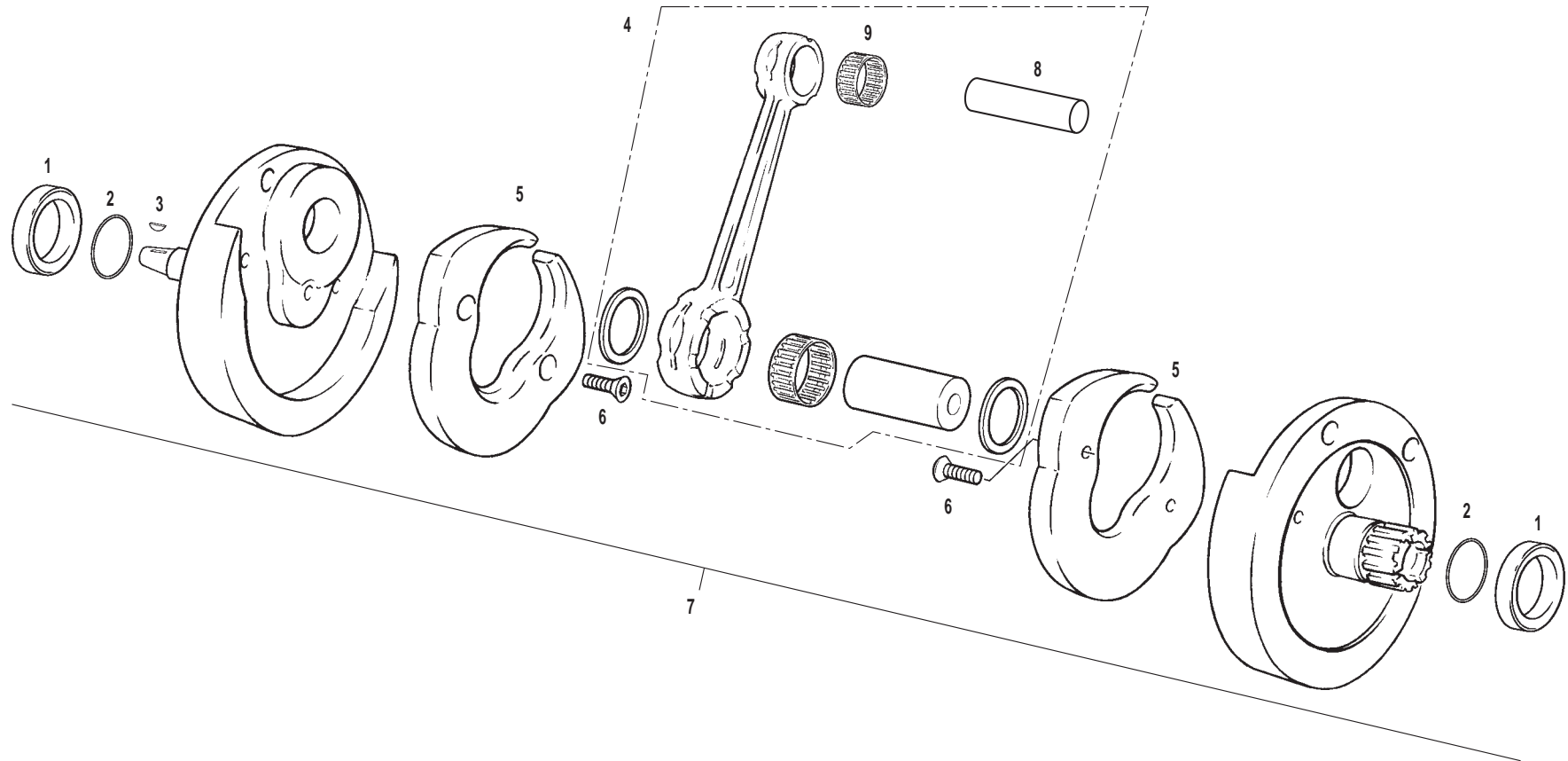




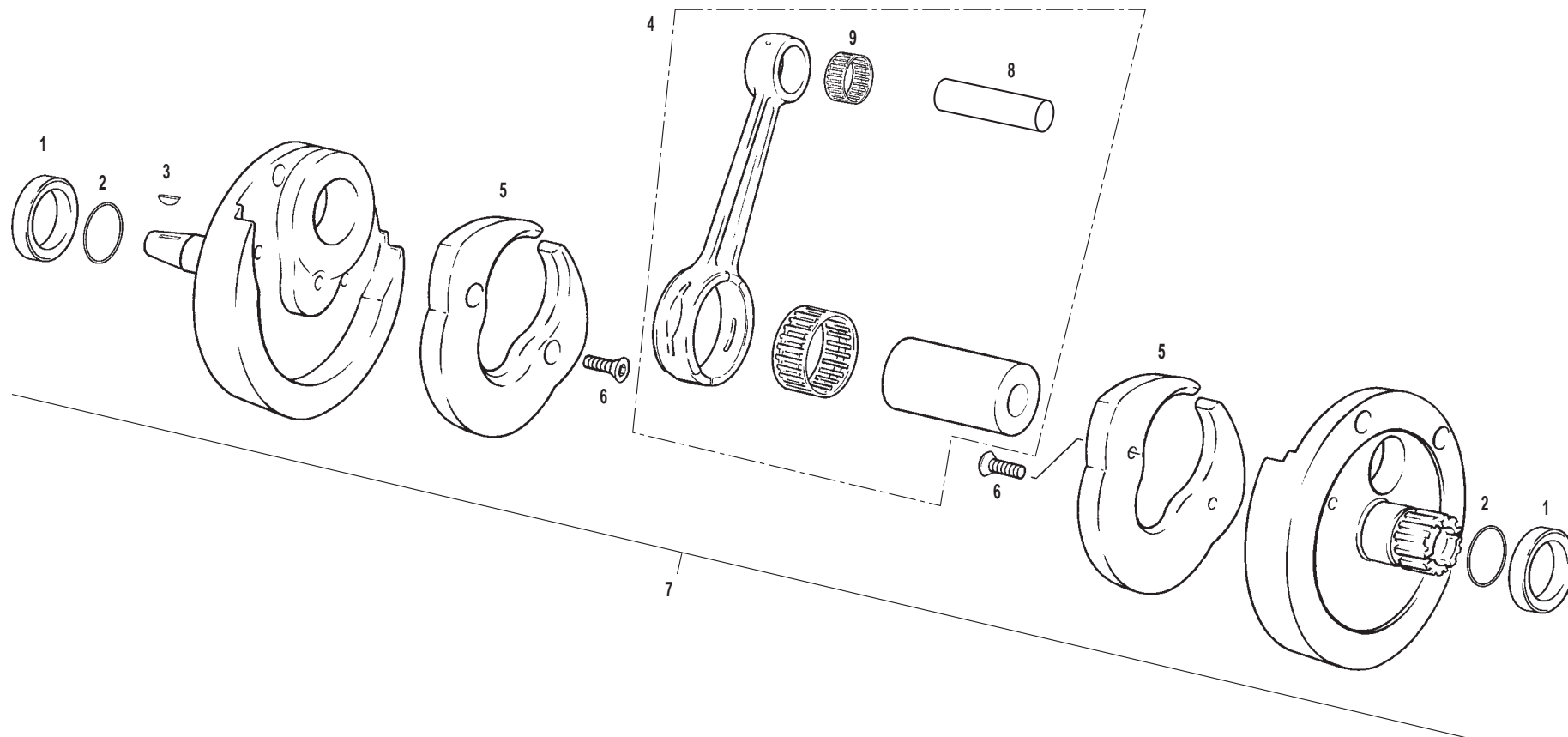
N°	DESCRIPCION / DESCRIPTION	125 / 200 c.c.	Cant.
1	ALLEN 5X20 / 5X20 ALLEN BOLT	T0305020	5
2	TAPA ENCENDIDO TRIAL SXXI / COVER FLY-WHEEL	MT280210004	1
3	TORNILLO M10X25 / M10X25 SCREW	T0101025/2	1
4	ARANDELA GRUESA 10X23X4 / 10X23X4 WASHER	T4001024	1
5	VOLANTE MAGNETICO FP8102 DIGITAL / DIGITAL IGNITION FLY-WHEEL	MT120234005	1
6	ALLEN UFK 5X10 / UFK 5X10 ALLEN BOLT	T0315010	4
7	ALLEN UFK NEGRO 5X25 / UFK 5X25 BLACK ALLEN BOLT	T0315025N	3
8	ADAPTADOR PICK-UP ENCENDIDO TRIAL 125 / 125 PICK-UP BRACKET	MT120234017	1
9	TORNILLO PICK UP TRIAL 2003 / PICK UP TRIAL 2003 SCREW	MT280334018	1



N°	DESCRIPCION / DESCRIPTION	250 / 280 c.c.	Cant.
1	ALLEN NEGRO 5X20 / 5X20 ALLEN BOLT	T0305020N	5
2	TAPA ENCENDIDO TRIAL SXXI / COVER FLY-WHEEL	MT280210004	1
3	TORNILLO M10X25 / M10X25 SCREW	T0101025/2	1
4	ARANDELA GRUESA 10X23X4 / 10X23X4 WASHER	T4001024	1
5	VOLANTE MAGNETICO FP8102 DIGITAL / DIGITAL IGNITION FLY-WHEEL	MT280234005	1
6	ALLEN UFK NEGRO 5X10 / UFK 5X10 BLACK ALLEN BOLT	T0315010N	2
7	ALLEN UFK NEGRO 5X25 / UFK 5X25 BLACK ALLEN BOLT	T0315025N	3
8	TORNILLO PICK UP TRIAL 2003 / PICK UP TRIAL 2003 SCREW	MT280334018	1

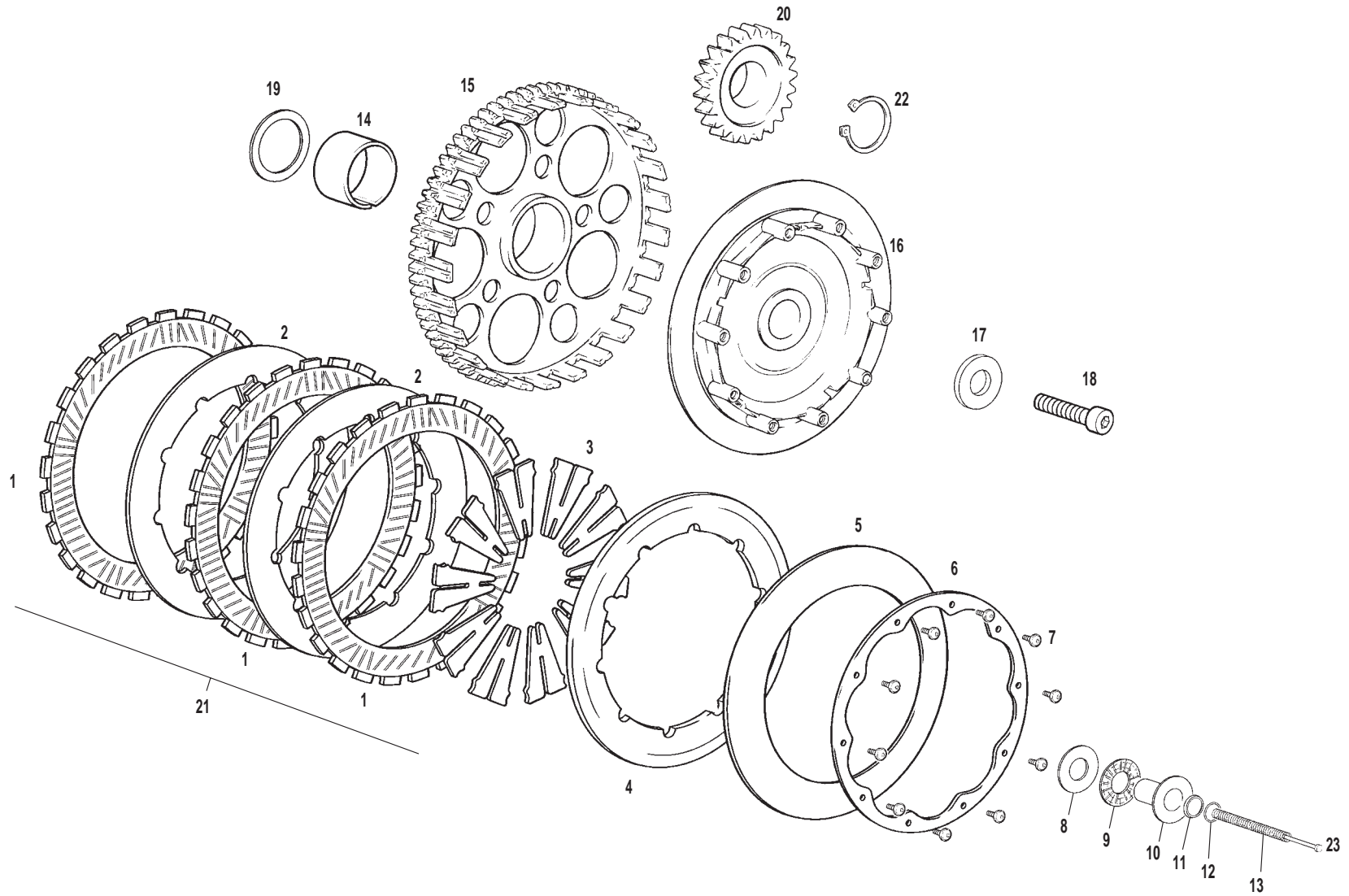


Nº	DESCRIPCION / DESCRIPTION	125 c.c.	200 c.c.	Cant.
1	CASQUILLO CIGUEÑAL TRIAL / CRANKSHAFT BUSHING	MT280212024		2
2	TORICA 25X1,5 NBR / NBR 25X1,5 O'RING	MT280212025		2
3	CHAVETA D10X3X3.7 TRIAL 2002 / D10X3X3.7 KEY	MT280234016		1
4	CONJUNTO BIELA / CONNECTING ROD KIT, REPAIR	MT120212100		1
5	NYLON CONTRAPESO / CONTERWEIGHT NYLON	MT120212021		2
6	ALLEN CONICO UN15933 M6X16/ M6X16 ALLEN BOLT	BE25618029		4
7	CTO. CIGÜEÑAL TRIAL SXXI / CRANK SHAFT ASSEMBLY COMPLETE	MT120212000C		1
8	BULÓN PISTON TRIAL / PIN TRIAL PISTON	MT120216125	MT200216125	1
9	COJINETE AGUJAS PIE BIELA / NEEDLES BEARING	M01411001	M01411100	1



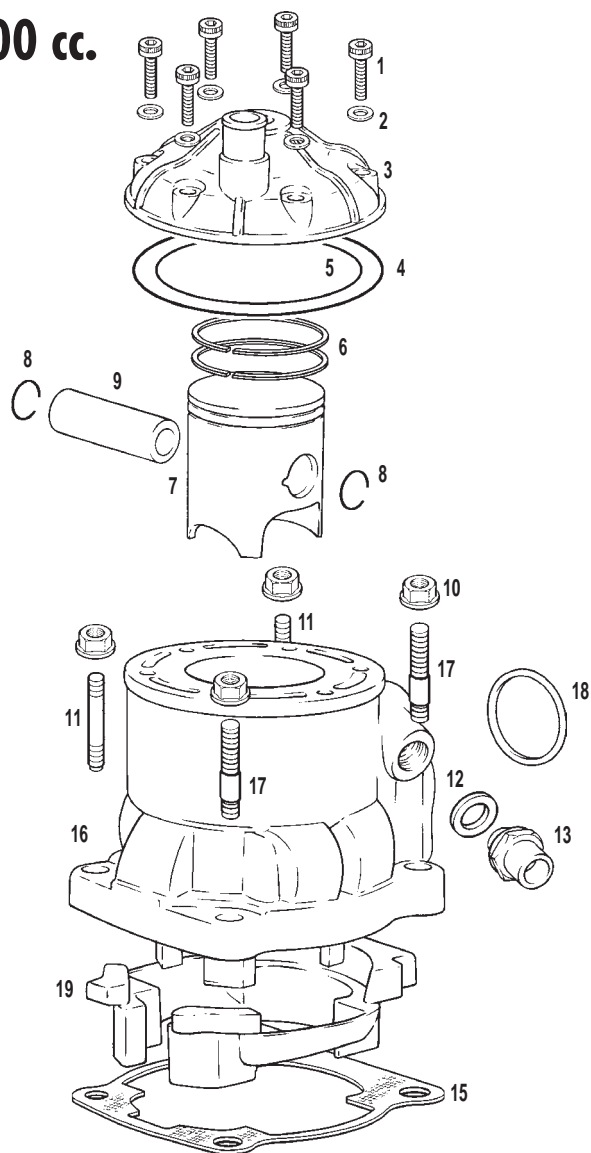
N°	DESCRIPCION / DESCRIPTION	250 / 280 c.c.	Cant.
1	CASQUILLO CIGUEÑAL TRIAL 280 / <i>CRANKSHAFT BUSHING</i>	MT280212024	2
2	TORICA 25X1,5 NBR / <i>NBR 25X1,5 O'RING</i>	MT280212025	2
3	CHAVETA D10X3X3.7 TRIAL 2002 / <i>D10X3X3.7 KEY</i>	MT280234016	1
4	CONJUNTO BIELA / <i>CONNECTING ROD KIT, REPAIR</i>	MT280212100	1
5	NYLON CONTRAPESO / <i>CONTERWEIGHT NYLON</i>	MT280212021	2
6	ALLEN CONICO UN15933 M6X16/ <i>ALLEN BOLT</i>	BE25618029	4
7	CTO. CIGÜEÑAL TRIAL SXXI / <i>CRANK SHAFT ASSEMBLY COMPLETE</i>	MT280212000	1
8	BULÓN PISTON TRIAL / <i>PIN TRIAL PISTON</i>	MT280216125	1



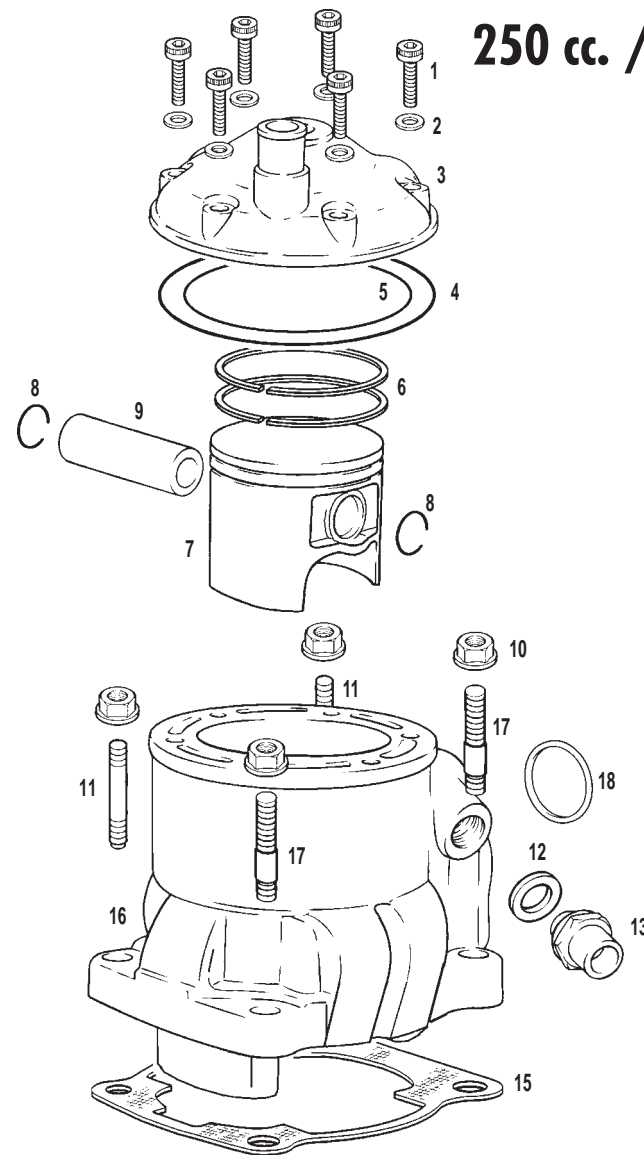


Nº	DESCRIPCION / DESCRIPTION	125 / 200 / 250 / 280 c.c.	Cant.
1	DISCO EMBRAGUE FORRADO TRIAL SXXI / CLUTCH DISC FIBER	MT280232051	3
2	DISCO EMBRAGUE ACERO TRIAL SXXI / CLUTCH DISC STEEL	MT280232050	2
3	DESMULTIPLICADOR EMBRAGUE TRIAL / CLUTCH RELEASE ARM	MT280232070	10
4	PRENSA EMBRAGUE TRIAL SXXI / PRESSURE PLATE	MT280332006	1
5	MUELLE EMBRAGUE TRIAL / CLUTCH SPRING	MT280232015	1
6	SOPORTE MUELLE EMBRAGUE / CLUTCH SPRING SUPPORT PLATE	MT280232045	1
7	ALLEN ULS ESPECIAL PRENSA 4X10 / ULS ALLEN PRESS. PLATE BOLT	T0324010	10
8	BOLET EMBRAGUE TRIAL 2003 / BEARING PLATE	MT280332014	1
9	COJINETE PRENSA EM. AXK 17X30X2 / BEARING, CLUTCH END PLATE	MT280232043	1
10	PISTON BOMBIN EMBRAGUE TRIAL 2003 / CLUTCH PUMP PISTON	MT280332040	1
11	COPELA D14,28 SBR TRIAL 2003 / TRIAL 2003 COPELA D14,28 SBR	MT280332049	1
12	TORICA FKM / FKM O'RING	MT280232047	1
13	MUELLE PISTON EMBRAGUE TRIAL SXXI / CLUTCH PISTON SPRING	MT280332018	1
14	CASQUILLO PG303320 G95 CORONA EMBRAGUE / CLUTCH BUSHING	MT280232039	1
15	CORONA EMBRAGUE TRIAL SXXI / HELICAL GEAR ASSY.	MT280232003	1
16	CUBO EMBRAGUE SXXI / CLUTCH HUB	MT280332005	1
17	CASQUILLO SUJECION EMBRAGUE / CLUTCH HUB BUSHING	MT280232080	1
18	ALLEN UFK 5X20 SUJECION CUBO TRIAL 280 / CLUTCH HUB BOLT	MT280232081	1
19	ARANDELA 30.2X38X0.5 EMBRAGUE / CLUTCH WASHER	T4003038	1
20	PIÑON TRANSMISION PRIMARIA / PRIMARY TRANSMISION GEAR	MT280212004	1
21	CTO. DISCOS EMBRAGUE TRIAL / CLUTCH DISC SET COMPLETE	MT280232055	1
22	CIRCLIP E25 CIGÜEÑAL / CRANKSHAFT E25 CIRCLIP	MT280212023	1
23	GUÍA MUELLE PISTON / PISTON SPRING GUIDE	MT280332065	1

125 cc. / 200 cc.



250 cc. / 280 cc.

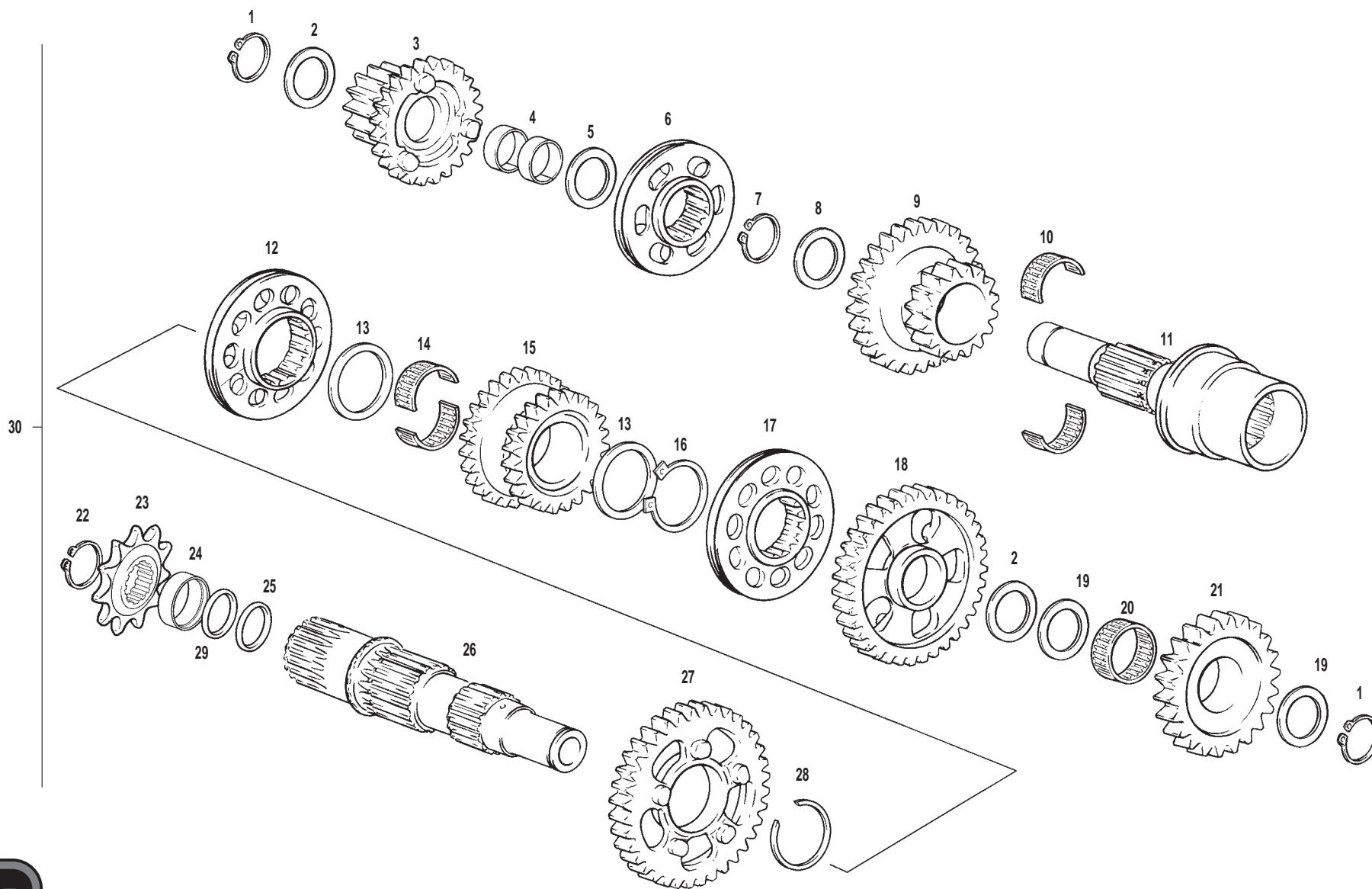


Nº	DESCRIPCION / DESCRIPTION	125 c.c.	200 c.c.	250 c.c.	280 c.c.	Cant.
1	ALLEN 6X25 / 6X25 ALLEN BOLT			T0306025	T0306025	6
1A	ALLEN 6X30 / 6X30 ALLEN BOLT	T0306030	T0306030			6
2	ARANDELA COBRE 6X10X1.5 / 6X10X1.5 WASHER	T4006008	T4006008	T4006008	T4006008	6
3	CULATA TRIAL 2003 / CYL. HEAD	MT120316000	MT200216000	MT250316000	MT280316000	1
4	TORICA CULATA EXTERIOR / O'RING CYL. EXTERIOR	ME120116060		MT27816060		1
5	TORICA CULATA INTERIOR / O'RING CYL. INTERIOR	ME120116065		M01619215		1
6	AROS PISTON / PISTON RING	MT120216040	MT20716040	MT25916241	MT280016241	2
7	PISTON TRIAL SXXI / PISTON TRIAL	MT120216020	MT200216020	MT250216020	MT280216020	1
7B	PISTON LETRA B	MT120216021	MT200216021	MT250216021	MT280216021	
7C	PISTON LETRA C	MT120216022	MT200216022	MT250216022	MT280216022	
7D	PISTON LETRA D	MT120216023	MT200216023	MT250216023	MT280216023	
8	CIRCLIP PISTON / CLIP PISTON	MT120216126	MT120216126	MT280216126	MT280216126	2
9	BULON PISTON / PIN PISTON	MT120216125	MT200216125	MT280216125	MT280216125	1
10	TUERCA CILINDRO / CYLINDER NUT	M01613001	M01613001	M01613001	M01613001	4
11	ESPARRAGO CILINDRO / STUD BOLT CYLINDER	MT280216023	MT280216023	MT280216023	MT280216023	2
12	ARANDELA PLANA FIBRA / FIBER WASHER	M01612026	M01612026	M01612026	M01612026	1
13	RACORD CILINDRO / CYLINDER WATER HOSE NECK	M01612021	M01612021	M01612021	M01612021	1
15	JUNTA CILINDRO 0,8 mm. / 0,8 mm. GASKET CYLINDER BASE				MT280244000	1
15A	JUNTA CILINDRO 0,3 mm. / 0,3 mm GASKET CYLINDER BASE				MT280244009	1
15B	JUNTA CILINDRO 1 mm. / 1 mm. GASKET CYLINDER BASE				MT280244010	1
15C	JUNTA CILINDRO 0,5 mm. / 0,5 mm. GASKET CYLINDER BASE	MT120244000	MT120244000			1
16	CILINDRO TRIAL / CYLINDER	MT120216022	MT200216022	MT250216022	MT280216022	2
17	ESPARRAGO CON CENTRAJE / STUD WITH CENTER	MT280216056	MT280216056	MT280216056	MT280216056	1
18	JUNTA ESCAPE / EXHAUST GASKET	MT280244012	MT280244012	MT280244012	MT280244012	1
19	ADAPTADOR CILINDRO / CYLINDER ADAPTER	MT120216087				1

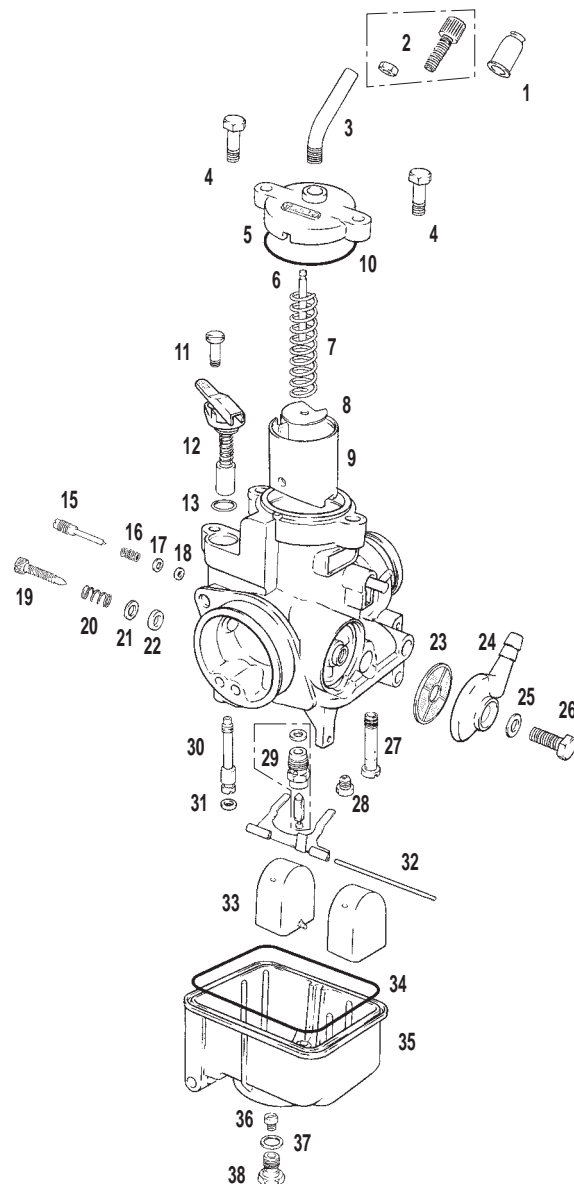
**Engranajes cambio  
/ Gear set**

**GAS GAS**

**TXT-PRO 03**



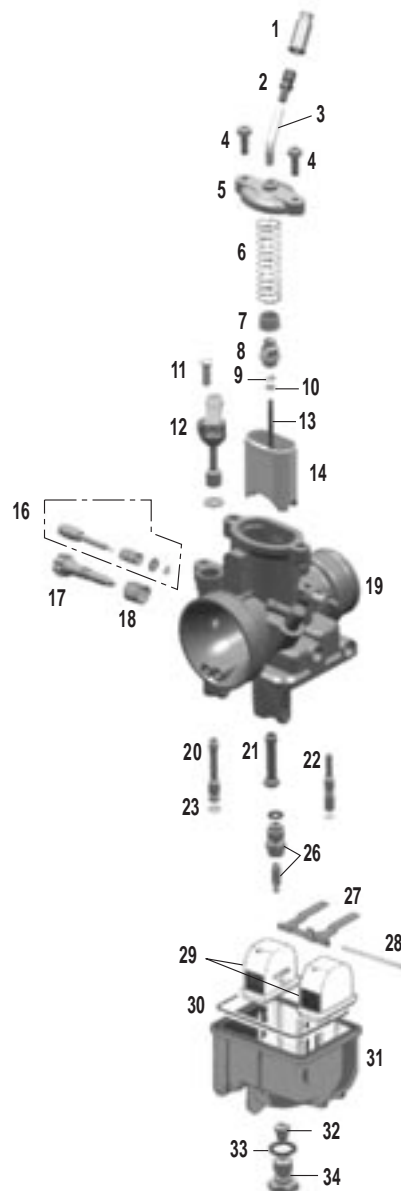
Nº	DESCRIPCION / DESCRIPTION	125 c.c.	200 c.c.	250 / 280 c.c.	Cant.
1	CIRCLIP E15 DIN471 / E15 CIRCLIP			MT280236163	2
2	ARANDELA 15,2X23X0,5 / 15,2X23X0,5 WASHER			T4001523	4
3	PIÑON 2/5 / 2/5 GEAR			MT280236071	1
4	DOLLA / BUSHING			MT280236164	2
5	ARANDELA 17X23X0,5 / 17X23X0,5 WASHER			T4001723	1
6	DESPLAZABLE PRIMARIO / PRIMARY SELECTOR DISC			MT280236073	1
7	CIRCLIP E20 DIN 471 REBAJADO / E20 CIRCLIP			MT280236165	1
8	ARANDELA 20X25X0,5 / 20X25X0,5 WASHER			T4002025	1
9	PIÑON 3/6 / 3/6 GEAR			MT280236072	1
10	JAULA AGUJAS / NEEDLE BEARING			MT280236162	2
11	EJE PRIMARIO / PRIMARY SHAFT			MT280236070	1
12	DESPLAZABLE 2 SECUNDARIO / SECONDARY SELECTOR DISC			MT280236080	1
13	ARANDELA 22X27X0,5 / 22X27X0,5 WASHER			T4002227	2
14	JAULA AGUJAS / NEEDLE BEARING			MT280236161	2
15	PIÑON 5/6 / 5/6 GEAR			MT280236078	1
16	CIRCLIP E22 DIN471 / E22 CIRCLIP			MT280236166	1
17	DESPLAZABLE 3 SECUNDARIO / SECONDARY SELECTOR DISC			MT280236079	1
18	PIÑON 3 SECUNDARIO / SECONDARY 3 GEAR			MT280236076	1
19	ARANDELA / WASHER			M02622001	2
20	JAULA AGUJAS / NEEDLE BEARING			MT280226015	1
21	PIÑON INTERMEDIO ARRANQUE / GEAR, IDLE KICKSTART			MT280226001	1
22	CIRCLIP E25 / E25 CIRCLIP			MT280212023	1
23	PIÑON CADENA SALIDA / SPROCKET, COUNTERSHAFT	MT120236525	MT200236525	MT280236525	1
24	DOLLA RETEN SALIDA CAMBIO / SHIFT SEAL BUSHING			MT280236046	1
25	TORICA 25X2 NBR / NBR 25X2 O'RING			ME25632025	1
26	EJE SECUNDARIO / SECONDARY SHAFT			MT280236075	1
27	PIÑON 2 SECUNDARIO / SECONDARY 2 GEAR			MT280236077	1
28	CIRCLIP SW25 / SW25 CIRCLIP			MT280236167	1
29	TORICA 25X1,5 NBR / 25X1,5 O'RING			MT280212025	1
30	CTO. CAMBIO TRIAL / TRANSMISSION COMPLETE			MT280236010	1



Nº	DESCRIPCION / DESCRIPTION	125 / 200 c.c.	250 c.c.	Cant.
1	CAPUCHON TENSOR CABLE GAS / ADJ. TENSION THROTTLE CABLE		M09001055	1
2	CTO. TENSOR CABLE / CABLE TENSION SET SCREW		M09001230	1
3	TENSOR CABLE GAS / CABLE TENSION TUBE		M09001032	1
4	TORNILLO TAPA CARBURADOR / SCREW COVER CARBURETOR		M09001025	2
5	TAPA CARBURADOR / COVER CARBURETOR		M09001156	1
6	AGUJA D36 3º PUNTO / NEEDLE D36		M09003136	1
7	MUELLE COMPUERTA / SPRING SLIDE		M09001015	1
8	PLANCHA SUJECION CABLE GAS / CABLE RETAINER PLATE		M09001010	1
9	COMPUERTA / VALVE SLIDE	M09002050	M09002060	1
10	TORICA TAPA CARBURADOR / O-RING COVER CARBURETOR		M09001050	1
11	TORNILLO SUJ. STARTER / CHOKE SCREW		M09001110	1
12	MANDO STARTER / CHOKE LEVER ASSY.		M09001105	1
13	TORICAS STARTER / CHOKE		M09001065	1
15	TORNILLO REG. ENTRADA AIRE / REG. ENTRANCE SCREW		M09001115	1
16	MUELLE TORNILLO REG. AIRE / SPRING SCREW REG. AIR		M09001120	1
17	ARANDELA TORN. REG. AIRE / WASHER SCREW BOLT REG. AIR		M09001125	1
18	TORICA TORN. REG. AIRE / O-RING SCREW BOLT REG. AIR		M09001075	1
19	TORNILLO REG. COMPUERTA / SCREW BOLT REG. SLIDE		M09001035	1
20	MUELLE TORNILLO REG. COMPUERTA / SPRING SCREW SLIDE		M09001040	1
21	ARANDELA TORNILLO REG. COMP. / WASHER SCREW REG. SLIDE		M09001045	1
22	TORICA TORN. REG. COMP. / O-RING SCREW REG. SLIDE VALVE		M09001060	1
23	JUNTA PIPETA GASOLINA / FUEL FILTER DISC		M09001095	1
24	PIPETA ENTRADA GASOLINA / FUEL ENTRY TUBE		M09001135	1
25	JUNTA TORNILLO PIPETA / GASKET SCREW BOLT		M09001100	1
26	TORNILLO PIPETA / BOLT		M09001140	1
27	EMULSOR / NEEDLE JET	M09005268	M09005271	1
28	CHICLE RALENTI 30 / JET SLOW 30	M09004036	M09004035	1
29	VALVULA FLOTADOR / FLOAT VALVE		M09001200	1
30	CHICLE STARTER 60 / JET CHOKE 60		M09007060	1
31	TORICA CHICLE STARTER / O-RING JET CHOKE		M09001070	1
32	EJE FLOTADOR / FLOAT SHAFT		M09001145	1
33	FLOTADOR 2X2 / FLOAT 2X2		M09008036	2



N°	DESCRIPCION / DESCRIPTION	125 / 200 c.c.	250 c.c.	Cant.
34	TORICA CUBETA GASOLINA / O'RING FUEL BOWL		M09001085	1
35	CUBETA GASOLINA / FUEL BOWL		M09001150	1
36	CHICLE PRINCIPAL / MAIN JET	M09006105	M09006118	1
37	TORICA TAPON CUBETA / O'RING		M09001090	1
38	TAPON CUBETA GASOLINA / FUEL BOWL BOLT		M09001155	1
39	KIT JUNTAS CARBURADOR / GASKET CARBURETOR KIT		M09001101	1
40	CARBURADOR PHBL 26 BS / PHBL CARBURETOR COMPLETE	MT120390000	MT280390000	1
41	KIT CARBURACION / CARBURETOR KIT	MT120290100	MT280290100	1

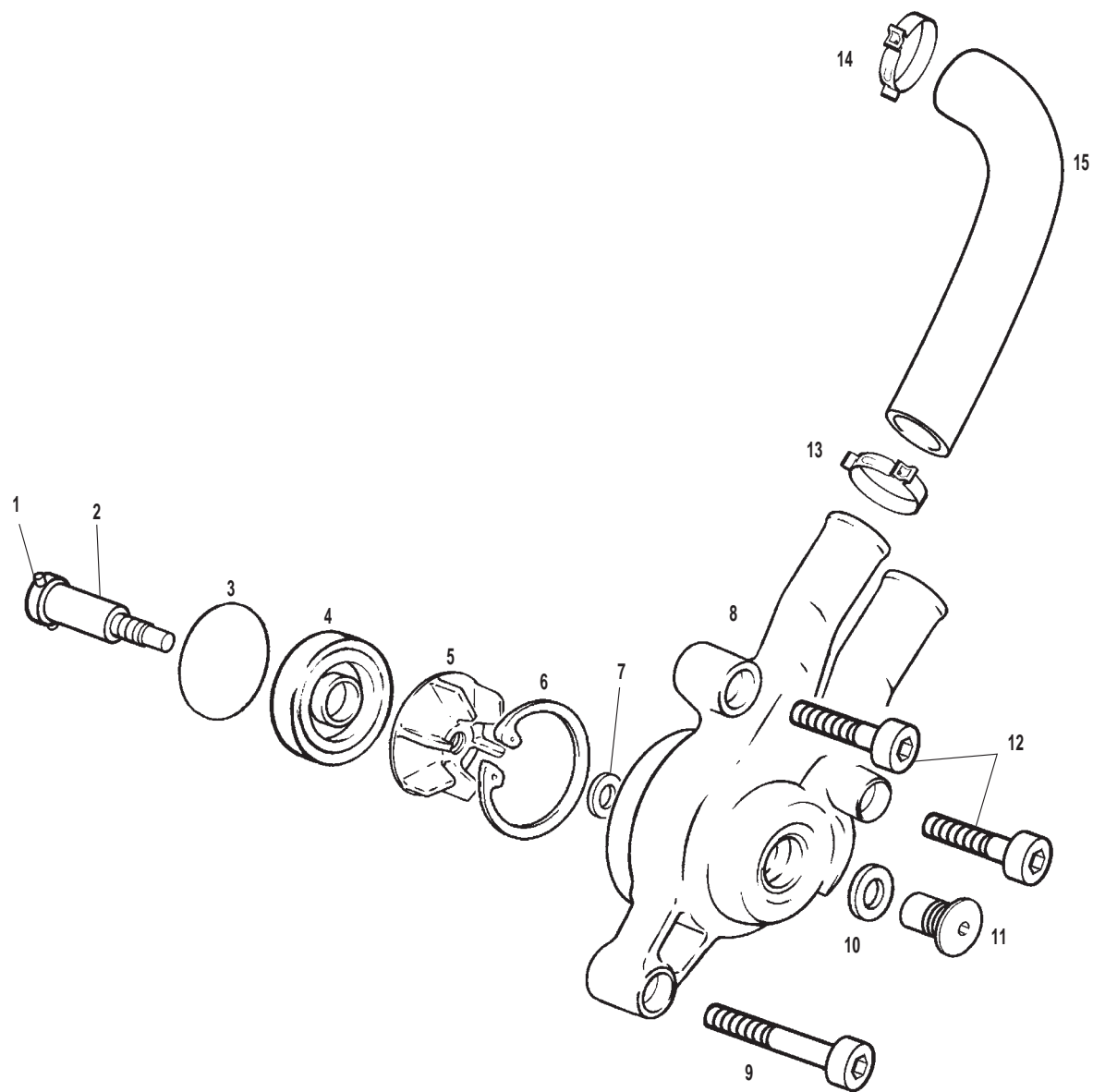


Nº	DESCRIPCION / DESCRIPTION	280 c.c.	Cant.
1	CAPUCHON TENSOR CABLE GAS / ADJ. TENSION THROTTLE CABLE	M09001055	1
2	TENSOR CABLE GAS / CABLE TENSION TUBE	MT280390036	1
3	CURVA TENSOR / TENSION CONDUCTION	MT280390041	1
4	TORNILLO TAPA CARBURADOR / CARBURETTOR COVER SCREW	MT280390042	2
5	TAPA COMPUERTA / SLIDE COVER	MT280390024	1
6	MUELLE COMPUERTA / SLIDE SPRING	MT280390026	1
7	CASQUILLO MUELLE COMPUERTA / SLIDE SPRING BUSHING	MT280390040	1
8	FIJADOR AGUJA / NEEDLE FIX	MT280390023	1
9	ARANDELA AGUJA / NEEDLE WASHER	MT280390043	1
10	CLIP AGUJA / NEEDLE CLIP	M09001020	1
11	TORNILLO SUJECCION STARTER / CHOKE SCREW	M09001110	1
12	MANDO STARTER / CHOKE LEVER ASSY.	MT280390011	1
13	AGUJA D48 / D48 NEEDLE	MT280390020	1
14	COMPUERTA / VALVE SLIDE	MT280390022	1
16	KIT TORNILLO REGULACIÓN AIRE / REGULATION ENTRANGE SCREW KIT	MT280390028	1
17	TORNILLO REGULACIÓN COMPUERTA / REGULATION SLIDE SCREW	MT280390038	1
18	MUELLE TORNILLO RALENTI / SLOW SPRING SCREW	MT280390039	1
19	CUERPO CARBURADOR / CARBURETTOR BODY		1
20	CHICLE STARTER 60 / JET CHOKE 60	M09007060	1
21	DIFUSOR 272HH /	MT280390044	1
22	CHICLE DE BAJA 36 / 36 JET LOW	MT280390019	1
23	TORICA CHICLE STARTER / JET CHOKE O'RING	M09001070	1
26	VALVULA FLOTADOR 270 / FLOAT VALVE	MT280390017	1
27	BALANCIN BOYA /	MT280390045	1
28	EJE FLOTADOR / FLOAT SHAFT	MT280390033	1
29	FLOTADOR 3.6 / 3.6 FLOAT	M09008036	2
30	TORICA CUBETA GASOLINA / FUEL BOWL O'RING	M09001085	1
31	CUBETA GASOLINA / FUEL BOWL	M09001150	1
32	CHICLE PRINCIPAL 107 / MAIN JET	M09006107	1
33	TORICA TAPON CUBETA / O'RING	M09001090	1
34	TAPÓN CUBETA / FUEL BOWL SCREW		1
35	CARBURADOR VHST 28 DELLORTO / DELLORTO VHST 28 CARBURETTOR	MT280390000	1
36	KIT JUNTAS CARBURADOR / GASKET CARBURETTOR KIT	MT280390100	1
37	KIT CARBURACIÓN / CARBURETTOR KIT		1

**Bomba de agua  
/ Water pump**

**GAS GAS**

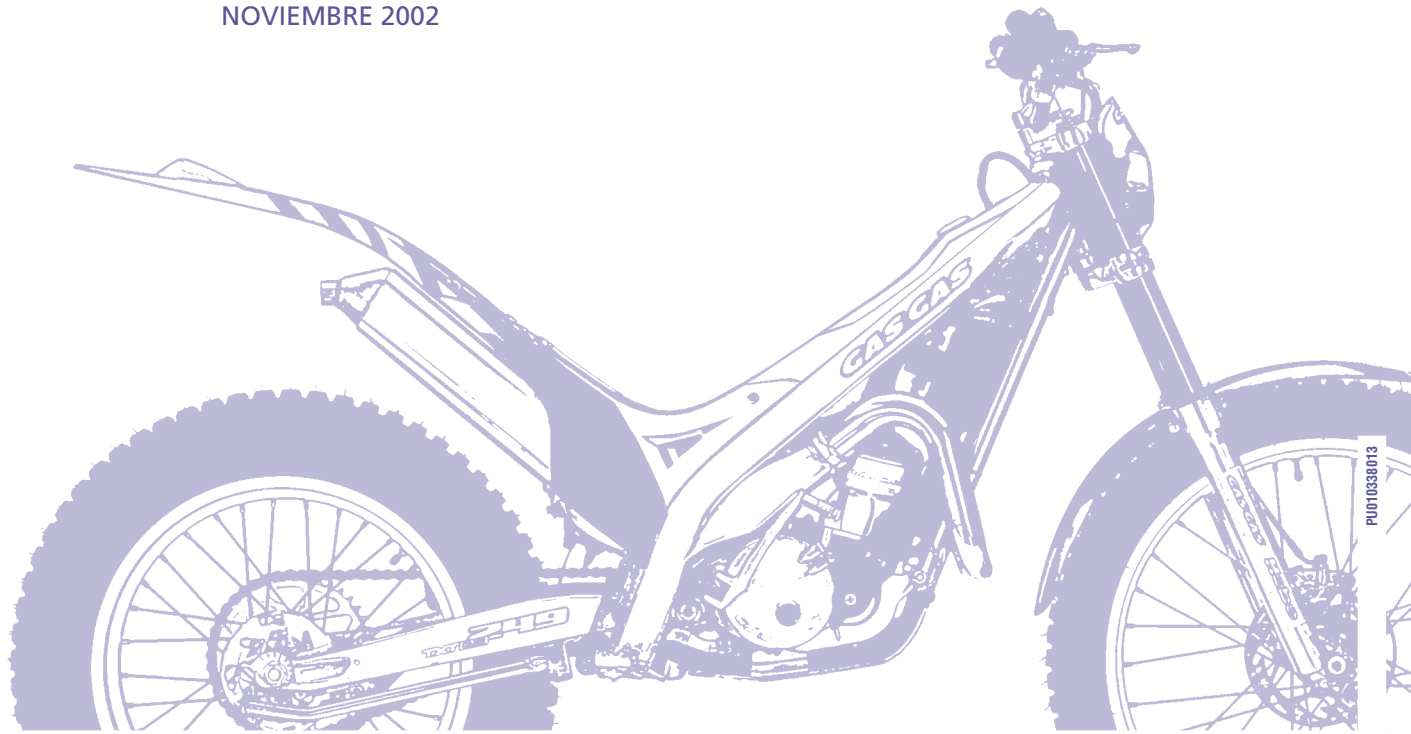
**TXT-PRO 03**



Nº	DESCRIPCION / DESCRIPTION	125 / 200 / 250 / 280 c.c.	Cant.
1	PASADOR 3X22 EJE BOMBA / PUMP AXIS PIN	MT280218009	1
2	EJE BOMBA AGUA / AXLE TURBINE	MT280218006	1
3	TORICA 37X1.5 TAPA BOMBA AGUA / O'RING WATER PUMP COVER	MT280218008	1
4	RETEN 10X35X7 DUO FKM / WATER PUMP SEAL	MT280210020	1
5	TURBINA BOMBA AGUA / WATER PUMP TURBINE	MT280218007	1
6	CIRCLIP I 35 BOMBA AGUA / WATER PUMP CIRCLIP	MT280210019	1
7	ARANDELA TURBINA TRIAL / TURBINE WASHER	MT280218011	1
8	TAPA BOMBA AGUA / WATER PUMP COVER	MT280210008	1
9	ALLEN 40 / 40 ALLEN BOLT	T0305040N	1
10	ARANDELA NYLON / NYLON WASHER	MT280218012	1
11	CASQUILLO BOMBA AGUA TRIAL 2002 / WATER PUMP BUSHING	MT280218002	1
12	ALLEN 35 / 35 ALLEN BOLT	T0305035N	2
13	ABRAZADERA 20 / 20 CLAMP	L200035	1
14	ABRAZADERA COBRA 19 / 19 CLAMP	L200043	1
15	TUBO BOMBA – CILINDRO / PUMP TO CILINDER HOSE	BT280232017	1

# **GASGAS**

NOVIEMBRE 2002



PU010338013

**GAS GAS MOTOS, S.A.** | C/ UNICEF nº 17 · Poligon Industrial Torremirona · 17190 Salt (Girona) SPAIN · Tel: +34 902 47 62 54 Fax: +34 902 47 61 60  
CIF: ES/A-17070921 | E-mail: officegg@gasgasmotos.es / partsgg@gasgasmotos.es · Web: www.gasgasmotos.es